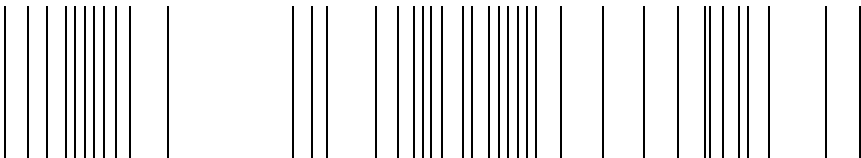


be in motion be in motion



BUS64S/A/F



Leistungsmodul

Betriebsanleitung


D

5.02016.03



BAUMÜLLER

Titel	Betriebsanleitung
Produkt	Leistungsmodul BUS64S/A/F
Version	5.02016.03
Stand	10.11.2003
Copyright	<p>Diese Betriebsanleitung darf vom Eigentümer ausschließlich für den internen Gebrauch in beliebiger Anzahl kopiert werden. Für andere Zwecke darf diese Betriebsanleitung auch auszugsweise weder kopiert noch vervielfältigt werden.</p> <p>Verwertung und Mitteilung von Inhalten dieser Betriebsanleitung sind nicht gestattet.</p> <p>Bezeichnungen bzw. Unternehmenskennzeichen in dieser Betriebsanleitung können Marken sein, deren Benutzung durch Dritte für deren Zwecke die Rechte der Inhaber verletzen kann.</p>
Verbindlichkeit	<p>Diese Betriebsanleitung ist Teil des Gerätes/der Maschine. Diese Betriebsanleitung muss jederzeit für den Bediener zugänglich und in einem leserlichen Zustand sein. Bei Verkauf/Verlagerung des Gerätes/der Maschine muss diese Betriebsanleitung vom Besitzer zusammen mit dem Gerät/der Maschine weitergegeben werden.</p> <p>Nach Verkauf des Gerätes/der Maschine sind dieses Original und sämtliche Kopien an den Käufer zu übergeben. Nach Entsorgung oder anderem Nutzungsende sind dieses Original und sämtliche Kopien zu vernichten.</p> <p>Mit der Übergabe der vorliegenden Betriebsanleitung werden entsprechende Betriebsanleitungen mit einem früheren Stand außer Kraft gesetzt. Bitte beachten Sie, dass Angaben/Zahlen/Informationen aktuelle Werte zum Druckdatum sind. Zur Ausmessung, Berechnung und Kalkulationen sind diese Angaben nicht rechtlich verbindlich.</p> <p>Die Firma Baumüller Nürnberg Electronic GmbH & Co. KG behält sich vor, im Rahmen der eigenen Weiterentwicklung der Produkte die technischen Daten und die Handhabung von Baumüller-Produkten zu ändern.</p> <p>Es kann jedoch keine Gewährleistung bezüglich der Fehlerfreiheit dieser Betriebsanleitung, soweit nicht in den Allgemeinen Verkaufs- und Lieferbedingungen anders beschrieben, übernommen werden.</p>
Hersteller	<p>Baumüller Nürnberg Electronic GmbH & Co. KG. Ostendstr. 80 - 90 90482 Nürnberg Deutschland Tel. +49 9 11 54 32 - 0 Fax: +49 9 11 54 32 - 1 30 www.baumueller.de</p>



Hiermit zeigen wir an, dass die Baumüller Nürnberg Electronic GmbH & Co. KG im Wege der Verschmelzung mit Wirkung zum 01.12.2004 in der Baumüller Nürnberg GmbH aufgegangen ist. Ihr zukünftiger Ansprechpartner ist damit die

Baumüller Nürnberg GmbH, Ostendstrasse 80-90, 90482 Nürnberg.

Please notify that with effect from 01-12-2004 Baumüller Nürnberg Electronic GmbH & Co. KG merged with Baumüller Nürnberg GmbH. Your future business partner will be

Baumüller Nürnberg GmbH, Ostendstrasse 80-90, 90482 Nürnberg.

Par la présente, nous vous signalons qu'en voie de la fusion, la Baumüller Nürnberg Electronic GmbH & Co. KG a été intégrée à la Baumüller Nürnberg GmbH avec effet au 1 décembre 2004. Votre interlocuteur sera par conséquent la

Baumüller Nürnberg GmbH, Ostendstrasse 80 – 90, 90482 Nürnberg.





Inhaltsverzeichnis

1	Einleitung	7
1.1	Erste Schritte	7
1.2	Verwendete Begriffe	7
1.3	Verpflichtung und Haftung	7
1.3.1	Gefahrenhinweise und Sicherheitshinweise beachten	7
1.3.2	Gefahren im Umgang mit diesem Gerät	8
1.3.3	Gewährleistung und Haftung	8
2	Grundlegende Sicherheitshinweise	11
2.1	Gefahrenhinweise und Gebote	11
2.1.1	Struktur eines Gefahrenhinweises	12
2.1.2	Verwendete Gefahrenhinweise	14
2.1.2.1	Gefahrenhinweise vor Personenschaden	14
2.1.2.2	Gefahrenhinweise vor Sachschaden	19
2.1.2.3	Verwendete Gebotszeichen	19
2.2	Infozeichen	20
2.3	Bestimmungsgemäße Verwendung	20
2.4	Sachwidrige Verwendung	20
2.5	Ausbildung des Personals	21
2.6	Bauliche Veränderungen des Geräts	21
2.7	Entsorgung des Geräts	21
2.8	Feuerbekämpfung	22
3	Verpackung und Transport	23
3.1	Transport	23
3.2	Auspacken	23
3.3	Verpackung entsorgen	24
3.4	Beim Transport zu beachten	24
4	Beschreibung des Gerätes	25
4.1	Varianten	26
4.2	Gesamtansicht mit Gefahrenbereichen	27
4.3	Kennzeichnung des Gerätes - Typenschlüssel	28
4.4	Blockschaltbild	29
4.5	Aufbauplan	30
5	Montage	33
5.1	Gefahrenbereiche bei Montage	33
5.2	Montageschritte	34
5.2.1	Auswählen des Schaltschranks	34
5.2.1.1	Einbauraum - Maßbilder	35
5.3	Erstellen von Bohrungen/Gewinde und Ausschnitt	36
5.4	Montieren des Geräts	37
5.4.1	BUS64S montieren	37
5.4.2	BUS64 Durchsteckvariante A/F montieren	39
5.4.2.1	Kühlmittel	40
5.4.2.2	Anschließen des Kühlmittelkreislaufs	42
6	Installation	43
6.1	Allgemeine Gefahrenhinweise	43



Inhaltsverzeichnis

6.1.1	Spannungsprüfung	44
6.2	Gefahrenbereiche bei Installation	45
6.3	Anforderungen an die Leitungen	45
6.4	Anschlüsse	46
6.4.1	Leistungsanschlüsse	46
6.4.2	Steueranschlüsse	47
6.4.2.1	Steueranschlüsse X99A und X99B	48
6.4.2.2	Sicherheitsrelais X68	49
6.5	Anforderungen an die Leitungsverlegungslegung (EMV-Hinweise)	50
6.5.1	EMV-Gesetz (EMVG)	51
6.5.2	Maßnahmen zur Sicherung der EMV	51
6.5.2.1	Verkabelung	51
6.5.2.2	Massung	54
6.5.2.3	Schirmung	55
6.5.2.4	Ableitströme	56
6.6	Anschlussplan	57
7	Inbetriebnahme	61
7.1	Anforderungen an das ausführende Personal	61
7.2	Überprüfung der Montage	62
7.3	Überprüfung der Installation	62
7.4	Überprüfung der Sicherheitseinrichtungen	63
7.5	Ablauf der Inbetriebnahme	63
8	Betrieb	65
8.1	Sicherheitsvorschriften	65
8.2	Überwachungsfunktionen und „Betriebsbereit“	66
8.3	Überwachungsfunktionen	67
8.3.1	Überwachungsfunktionen Einspeisung (BUG / BUC)	68
8.3.2	Überwachungsfunktionen motorseitiges Leistungsteil (BUS)	68
8.3.3	Sicherheitsrelais im motorseitigen Leistungsteil (BUS)	69
8.4	Betriebsbereit	70
9	Wartung	73
9.1	Inspektionsintervalle	73
10	Instandsetzung	75
11	Außerbetriebsetzung, Lagerung	77
11.1	Anforderungen an das ausführende Personal	77
11.2	Sicherheitsvorschriften	77
11.3	Außerbetriebsetzung	78
11.4	Demontage	78
11.5	Lagerbedingungen	78
11.6	Wartung während der Lagerung	78
11.7	Wiederinbetriebnahme	78
12	Entsorgung	79
12.1	Sicherheitsvorschriften	79
12.2	Anforderungen an das ausführende Personal	79
12.3	Entsorgungsanleitung	80
12.3.1	Baugruppen	80
12.4	Entsorgungsstellen / Ämter	81
Anhang A - Abkürzungen		83
Anhang B - Zubehör		85



B.1	EMV-Zubehör	85
B.2	Sicherheitsrelais (Option)	86
B.3	Stecker	86
B.4	Wasserkühlung	86
Anhang C - Konformitätserklärung / Herstellererklärung		87
C.1	Was ist eine EU-Richtlinie	87
C.2	Was das CE-Zeichen aussagt	87
C.3	Begriffsdefinition Konformitätserklärung	88
C.4	Begriffsdefinition Herstellererklärung	88
C.5	Konformitätserklärung	89
C.6	Herstellererklärung	90
Anhang D - Technische Daten		91
D.1	Anforderungen an die Energieversorgung	91
D.2	Störfestigkeit Burst	91
D.3	Geforderte Umgebungsbedingungen	92
D.4	Elektrische Daten	94
D.5	BUS64S - nichtelektrische Daten	95
D.6	BUS64A - nichtelektrische Daten	95
D.7	BUS64F - nichtelektrische Daten	95
D.8	Leitung Steuerspannungsversorgung / Signale	95
D.9	Leitung: Gerät-Motor	96
D.10	Anzuschließender Elektromotor	96
Abbildungsverzeichnis		97
Stichwortverzeichnis		99



1

EINLEITUNG

In diesem Kapitel beschreiben wir die ersten Schritte die Sie nach Erhalt des Gerätes ausführen sollten. Wir definieren Begriffe, die in dieser Dokumentation durchgängig verwendet werden, und informieren Sie über Verpflichtungen, die beim Einsatz diese Gerätes beachtet werden müssen.

1.1 Erste Schritte

- 1 überprüfen Sie die Lieferung, siehe [►Verpackung und Transport◄](#) ab Seite 23.
- 2leiten Sie der Lieferung beiliegende Unterlagen an die entsprechenden Stellen weiter.
- 3stellen Sie das geeignete Personal für Montage und Inbetriebnahme bereit.
- 4übergeben Sie diese Betriebsanleitung an das Personal und stellen Sie sicher, dass insbesondere die hier angegebenen Sicherheitshinweise verstanden und befolgt werden können.

1.2 Verwendete Begriffe

Für das Baumüller-Produkt „Leistungsmodul“ werden wir in dieser Dokumentation auch den Begriff „Gerät“ verwenden. Eine Liste der verwendeten Abkürzungen finden Sie in [►Anhang A - Abkürzungen◄](#) ab Seite 83.

1.3 Verpflichtung und Haftung

Damit Sie sicherheitsgerecht mit diesem Gerät arbeiten können, müssen Sie die Gefahrenhinweise und Sicherheitshinweise dieser Dokumentation kennen und beachten.

1.3.1 Gefahrenhinweise und Sicherheitshinweise beachten

Wir verwenden in dieser Betriebsanleitung optisch einheitliche Sicherheitshinweise die sie vor Personen- und Sachschäden bewahren sollen.



WARNUNG (WARNING)

Folgendes **kann eintreffen**, wenn Sie diesen Gefahrenhinweis nicht beachten:

- schwere Körperverletzung
- Tod

Alle Personen, die an diesem Gerät arbeiten, müssen die Gefahren- und Sicherheitshinweise dieser Betriebsanleitung kennen und beachten.

Außerdem müssen alle Personen, die an diesem Gerät arbeiten, zusätzlich alle Regeln und Vorschriften, die am Einsatzort gelten, kennen und beachten.

1.3.2 Gefahren im Umgang mit diesem Gerät

Das Gerät „Leistungsmodul“ wurde nach dem Stand der Technik und unter Einhaltung der geltenden Richtlinien und Normen entwickelt und gefertigt. Dennoch können bei der Verwendung Gefahren entstehen. Eine Übersicht möglicher Gefahren finden Sie im Kapitel [►Grundlegende Sicherheitshinweise◄](#) ab Seite 11.

Weiterhin warnen wir Sie vor der akuten Gefahr an der entsprechenden Stelle.

1.3.3 Gewährleistung und Haftung

Die „Allgemeinen Verkaufs- und Lieferbedingungen“ der Firma Baumüller Nürnberg Electronic GmbH & Co. KG gelten grundsätzlich. Diese stehen Ihnen spätestens seit Vertragsabschluss zur Verfügung. Gewährleistungs- und Haftungsansprüche gegen die Firma Baumüller Nürnberg Electronic GmbH & Co. KG sind ausgeschlossen, wenn beispielsweise eine oder mehrere der von uns nachfolgend aufgeführten Ursachen den Schaden bewirkt hat:

- Sie haben Hinweise dieser Betriebsanleitung missachtet.
- Sie haben das Gerät nicht bestimmungsgemäß verwendet.
- Sie haben das Gerät
 - unsachgemäß montiert,
 - unsachgemäß angeschlossen,
 - unsachgemäß in Betrieb genommen,
 - unsachgemäß bedient,
 - unsachgemäß bzw. nicht gewartet,
 - von nicht bzw. nicht ausreichend qualifiziertem Personal montieren, anschließen, in Betrieb nehmen, betreiben und/oder warten lassen,
 - überlastet,
- betrieben
 - mit defekten Sicherheitseinrichtungen,
 - mit nicht ordnungsgemäß angebrachten bzw. ohne Sicherheitsvorrichtungen,
 - mit nicht funktionsfähigen Sicherheits- und Schutzvorrichtungen
 - außerhalb der vorgeschriebenen Umgebungsbedingungen
- Sie haben das Gerät umgebaut, ohne dass dies schriftlich von der Firma Baumüller Nürnberg Electronic GmbH & Co. KG genehmigt wurde.
- Sie haben die Anweisungen bezüglich Wartung in den Komponentenbeschreibungen nicht beachtet.

- Sie haben die Teile, die einem Verschleiß unterliegen, mangelhaft überwacht.
- Sie haben eine Reparatur unsachgemäß ausgeführt.
- Sie haben das Gerät unsachgemäß mit Produkten anderer Hersteller kombiniert.
- Sie haben das Antriebssystem mit fehlerhaften und/oder fehlerhaft dokumentierten Produkten anderer Hersteller kombiniert.

Die „Allgemeinen Verkaufs- und Lieferbedingungen“ Version 1.1 vom 15.02.2002 bzw. die jeweils neueste Version der Firma Baumüller Nürnberg Electronic GmbH & Co. KG gelten grundsätzlich. Diese stehen Ihnen spätestens seit Vertragsabschluss zur Verfügung.

2

GRUNDLEGENDE SICHERHEITS- HINWEISE

Jedes Baumüller-Gerät haben wir nach strengen Sicherheitsvorgaben konstruiert und gefertigt. Trotzdem kann die Arbeit mit dem Gerät für Sie gefährlich sein.

In diesem Kapitel beschreiben wir Gefahren, die bei der Arbeit mit dem Baumüller-Gerät auftreten können. Gefahren verdeutlichen wir mit Symbolen (Icons). Alle in dieser Dokumentation verwendeten Symbole werden wir auflisten und erklären.

Wie Sie sich vor den einzelnen Gefahren im konkreten Fall schützen können, werden wir in diesem Kapitel nicht erklären. In diesem Kapitel geben wir ausschließlich allgemeine Schutzmaßnahmen. Die konkreten Schutzmaßnahmen werden wir in den nachfolgenden Kapiteln immer direkt nach dem Hinweis auf die Gefahr geben.

2.1 Gefahrenhinweise und Gebote



Gefahrenhinweise zeigen Ihnen Gefahren, die zu Verletzungen oder sogar zu Ihrem Tod führen können.

Beachten Sie immer die in dieser Dokumentation angegebenen Gefahrenhinweise.

Eine Gefahr teilen wir immer in eine der drei Gefahrenklassen ein. Jede Gefahrenklasse wird durch eines der folgenden Signalwörter gekennzeichnet:

GEFAHR (DANGER)

- erheblicher Sachschaden
- schwere Körperverletzung
- Tod - **wird** eintreffen

WARNUNG (WARNING)

- erheblicher Sachschaden
- schwere Körperverletzung
- Tod - **kann** eintreffen

VORSICHT (CAUTION)

- leichte bis mittlere Körperverletzung bzw.
- Umweltverschmutzung bzw.
- Sachschaden - **kann** eintreffen

2.1.1 Struktur eines Gefahrenhinweises

Die nachfolgenden zwei Beispiele zeigen den prinzipiellen Aufbau eines Gefahrenhinweises. Ein Dreieck wird verwendet, wenn vor einer Gefahr für Lebewesen gewarnt wird. Ist das Dreieck durch einen Kreis ersetzt, beziehen sich die Gefahrenhinweise ausschließlich auf Sachschäden



Ein Dreieck zeigt, dass eine Gefahr für Lebewesen existiert

Die Farbe der Umrandung zeigt, wie stark die Gefahr ist - je dunkler die Farbe, umso stärker die Gefahr.



Das Icon im Viereck stellt die Gefahr dar.

Die Farbe der Umrandung zeigt, wie stark die Gefahr ist - je dunkler die Farbe, umso stärker die Gefahr. (Das Viereck ist gestrichelt dargestellt, weil nicht bei jedem Gefahrenhinweis die Gefahr als Icon dargestellt wird)



Das Icon im Kreis stellt ein Gebot dar. Dieses Gebot muß der Anwender befolgen.

(der Kreis ist gestrichelt dargestellt, weil nicht bei jedem Gefahrenhinweis ein Gebot als Icon vorhanden ist)



Der Kreis zeigt, dass eine Gefahr für Sachschaden existiert.



Das Icon im Viereck stellt die Gefahr dar.

Die Farbe der Umrandung zeigt, wie stark die Gefahr ist - je dunkler die Farbe, umso stärker die Gefahr. (Das Viereck ist gestrichelt dargestellt, weil nicht bei jedem Gefahrenhinweis die Gefahr als Icon dargestellt wird)

Der Text neben den Icons ist folgendermaßen aufgebaut:

HIER STEHT DAS SIGNALWORT, WELCHES DEN GRAD DER GEFAHR ANZEIGT

Hier schreiben wir, ob eine oder mehrere der untenstehenden Folgen eintreffen, wenn dieser Warnhinweis nicht beachtet wird.




- hier beschreiben wir die möglichen Folgen. Die schlimmste Folge steht ganz rechts.


Hier beschreiben wir die Gefahr.

Hier beschreiben wir, was Sie tun können, um die Gefahr zu vermeiden.

2.1 Gefahrenhinweise und Gebote


2.1.2 Verwendete Gefahrenhinweise

Steht vor einem Signalwort ein dreieckiges Gefahrzeichen:  oder  oder , dann bezieht sich der Sicherheitshinweis auf Personenschaden.

Steht vor einem Signalwort ein rundes Gefahrzeichen:  dann bezieht sich der Sicherheitshinweis auf Sachschaden.

2.1.2.1 Gefahrenhinweise vor Personenschaden

Zur optischen Unterscheidung verwenden wir für jede Klasse von Gefahrenhinweisen eine eigenen Umrandung für die dreieckigen Gefahrzeichen und die viereckigen Piktogramme.

Für die Gefahrenklasse **GEFAHR** (DANGER) verwenden wir das Gefahrzeichen . Folgende Gefahrenhinweise dieser Gefahrenklasse verwenden wir in dieser Dokumentation.



GEFAHR (DANGER)

Folgendes **wird eintreffen**, wenn Sie diesen Warnhinweis nicht beachten:

- schwere Körperverletzung
- Tod

*Die Gefahr ist: **Elektrizität**. Hier wird die Gefahr gegebenenfalls genauer beschrieben.*

Hier beschreiben wir, was Sie tun können, um die Gefahr zu vermeiden.



GEFAHR (DANGER)


Folgendes **wird eintreffen**, wenn Sie diesen Warnhinweis nicht beachten:

- schwere Körperverletzung
- Tod

*Die Gefahr ist: **mechanische Einwirkung**. Hier wird die Gefahr gegebenenfalls genauer beschrieben.*

Hier beschreiben wir, was Sie tun können, um die Gefahr zu vermeiden.



Für die Gefahrenklasse **WARNUNG** (WARNING) verwenden wir das Gefahrzeichen . Folgende Gefahrenhinweise dieser Gefahrenklasse verwenden wir in dieser Dokumentation.

WARNUNG (WARNING)



Folgendes **kann eintreffen**, wenn Sie diesen Warnhinweis nicht beachten:

- schwere Körperverletzung
- Tod



*Die Gefahr ist: **Elektrizität**. Hier wird die Gefahr gegebenenfalls genauer beschrieben.*

Hier beschreiben wir, was Sie tun können, um die Gefahr zu vermeiden.

WARNUNG (WARNING)



Folgendes **kann eintreffen**, wenn Sie diesen Warnhinweis nicht beachten:

- schwere Körperverletzung
- Tod



*Die Gefahr ist: **mechanische Einwirkung**. Hier wird die Gefahr gegebenenfalls genauer beschrieben.*

Hier beschreiben wir, was Sie tun können, um die Gefahr zu vermeiden.

WARNUNG (WARNING)



Folgendes **kann eintreffen**, wenn Sie diesen Warnhinweis nicht beachten:

- schwere Körperverletzung
- Tod



*Die Gefahr ist: **elektrisch leitende Flüssigkeit in Verbindung mit Elektrizität**. Hier wird die Gefahr gegebenenfalls genauer beschrieben.*

Hier beschreiben wir, was Sie tun können, um die Gefahr zu vermeiden.



WARNUNG (WARNING)



Folgendes **kann eintreffen**, wenn Sie diesen Warnhinweis nicht beachten:

- schwere Körperverletzung
- Tod



*Die Gefahr ist: **elektromagnetische Strahlung**. Hier wird die Gefahr gegebenenfalls genauer beschrieben.*

Hier beschreiben wir, was Sie tun können, um die Gefahr zu vermeiden.



WARNUNG (WARNING)


Folgendes **kann eintreffen**, wenn Sie diesen Warnhinweis nicht beachten:

- schwere Körperverletzung
- Tod



*Die Gefahr ist: **Kühflüssigkeit**. Hier wird die Gefahr gegebenenfalls genauer beschrieben.*

Hier beschreiben wir, was Sie tun können, um die Gefahr zu vermeiden.

Für die Gefahrenklasse **VORSICHT (CAUTION)** bei Gefahr von Personenschäden oder Umweltverschmutzung verwenden wir das Gefahrzeichen . Folgende Gefahrenhinweise dieser Gefahrenklasse verwenden wir in dieser Dokumentation.

VORSICHT (CAUTION)



Folgendes **kann eintreffen**, wenn Sie diesen Warnhinweis nicht beachten:

- leichte bis mittlere Körperverletzung

*Die Gefahr ist: **heiße Oberfläche**. Hier wird die Gefahr gegebenenfalls genauer beschrieben.*

Hier beschreiben wir, was Sie tun können, um die Gefahr zu vermeiden.



VORSICHT (CAUTION)



Folgendes **kann eintreffen**, wenn Sie diesen Warnhinweis nicht beachten:

- leichte bis mittlere Körperverletzung

*Die Gefahr ist: **scharfe Kanten**. Hier wird die Gefahr gegebenenfalls genauer beschrieben.*

Hier beschreiben wir, was Sie tun können, um die Gefahr zu vermeiden.



VORSICHT (CAUTION)



Folgendes **kann eintreffen**, wenn Sie diesen Warnhinweis nicht beachten:

- leichte bis mittlere Körperverletzung

*Die Gefahr ist: **drehende Teile**. Hier wird die Gefahr gegebenenfalls genauer beschrieben.*

Hier beschreiben wir, was Sie tun können, um die Gefahr zu vermeiden.



VORSICHT (CAUTION)



Folgendes **kann eintreffen**, wenn Sie diesen Warnhinweis nicht beachten:

- leichte bis mittlere Körperverletzung

*Die Gefahr ist: **Lärm**. Hier wird die Gefahr gegebenenfalls genauer beschrieben.*

Hier beschreiben wir, was Sie tun können, um die Gefahr zu vermeiden.

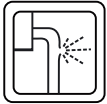




VORSICHT (CAUTION)

Folgendes **kann eintreffen**, wenn Sie diesen Warnhinweis nicht beachten:

- leichte bis mittlere Körperverletzung



*Die Gefahr ist: **Rutschgefahr durch Flüssigkeit**. Hier wird die Gefahr gegebenenfalls genauer beschrieben.*

Hier beschreiben wir, was Sie tun können, um die Gefahr zu vermeiden.



VORSICHT (CAUTION)

Folgendes **kann eintreffen**, wenn Sie diesen Warnhinweis nicht beachten:

- Umweltverschmutzung



*Die Gefahr ist: **unsachgemäße Entsorgung**. Hier wird die Gefahr gegebenenfalls genauer beschrieben.*

Hier beschreiben wir, was Sie tun können, um die Gefahr zu vermeiden.

2.1.2.2 Gefahrenhinweise vor Sachschaden

Steht vor einem Signalwort ein rundes Gefahrzeichen: ⓘ dann bezieht sich der Sicherheitshinweis auf Sachschaden.



VORSICHT (CAUTION)

Folgendes **kann eintreffen**, wenn Sie diesen Warnhinweis nicht beachten:

- Sachschaden

*Die Gefahr ist: **elektrostatische Entladung**. Hier wird die Gefahr gegebenenfalls genauer beschrieben.*



Hier beschreiben wir, was Sie tun können, um die Gefahr zu vermeiden.



VORSICHT (CAUTION)

Folgendes **kann eintreffen**, wenn Sie diesen Warnhinweis nicht beachten:

- Sachschaden

*Die Gefahr ist: **Beschädigung des Kühlmittelschlauches**. Hier wird die Gefahr gegebenenfalls genauer beschrieben.*



Hier beschreiben wir, was Sie tun können, um die Gefahr zu vermeiden.

2.1.2.3 Verwendete Gebotszeichen



Gehörschutz verwenden



Folgendes Feuerbekämpfungsmittel verwenden:
ABC-Pulver



Sicherheitshandschuhe tragen



Sicherheitsschuhe tragen

2.2 Infozeichen



HINWEIS

Dieser Hinweis ist eine besonders wichtige Information.

2.3 Bestimmungsgemäße Verwendung

Sie müssen das Gerät immer bestimmungsgemäß verwenden. Untenstehend haben wir einige wichtige Hinweise für Sie zusammengestellt. Die untenstehenden Hinweise sollen Ihnen ein Gefühl für die bestimmungsgemäße Verwendung des Geräts geben. Mit den untenstehenden Hinweisen erheben wir keinen Anspruch auf Vollständigkeit - beachten Sie alle in dieser Betriebsanleitung gegebenen Hinweise.

- projektieren Sie die Anwendung so, dass Sie das Gerät immer innerhalb seiner Spezifikationen betreiben.
- sorgen Sie dafür, dass ausschließlich qualifiziertes Personal mit/an diesem Gerät arbeitet.
- montieren Sie das Gerät nur an einer ausreichend tragfähigen Wand.
- installieren Sie das Gerät so wie in es in dieser Dokumentation vorgegeben ist.
- sorgen Sie dafür, dass das Netz immer den vorgegebenen Spezifikationen entspricht.
- betreiben Sie das Gerät nur, wenn es technisch einwandfrei ist.
- betreiben Sie das Gerät immer in einer Umgebung, wie Sie in „Technische Daten“ vorgeschrieben ist.
- betreiben Sie das Gerät immer in serienmäßigem Zustand.
Aus Sicherheitsgründen dürfen Sie das Gerät nicht umbauen.
- beachten Sie alle diesbezüglichen Hinweise, falls Sie das Gerät lagern.

Sie verwenden das Gerät dann bestimmungsgemäß, wenn Sie alle Hinweise und Informationen dieser Betriebsanleitung beachten.

2.4 Sachwidrige Verwendung

Im folgenden listen wir einige Beispiele sachwidriger Verwendung auf. Die untenstehenden Hinweise sollen Ihnen ein Gefühl dafür geben, was eine sachwidrige Verwendung des Geräts ist. Wir können aber nicht alle erdenklichen sachwidrigen Verwendungen hier auflisten. Alle Verwendungen, bei denen die Hinweise dieser Dokumentation missachtet werden, sind sachwidrig und somit verboten.

Beispiele:

- Sie haben Hinweise dieser Betriebsanleitung missachtet
- Sie haben das Gerät nicht bestimmungsgemäß verwendet
- Sie haben das Gerät
 - unsachgemäß montiert
 - unsachgemäß angeschlossen
 - unsachgemäß in Betrieb genommen

- unsachgemäß bedient
- von nicht bzw. nicht ausreichend qualifiziertem Personal betreiben lassen
- unsachgemäß bzw. nicht gewartet
- überlastet
- betrieben
 - mit defekten Sicherheitseinrichtungen
 - mit nicht ordnungsgemäß angebrachten bzw. ohne Sicherheitsvorrichtungen
 - mit nicht funktionsfähigen Sicherheits- und Schutzvorrichtungen
 - außerhalb der vorgeschriebenen Umgebungsbedingungen
- Sie haben das Gerät umgebaut, ohne dass dies schriftlich von der Firma Baumüller Nürnberg Electronic GmbH&Co genehmigt wurde
- Sie haben die Teile, die einem Verschleiß unterliegen, mangelhaft überwacht
- Sie haben eine Reparatur unsachgemäß ausgeführt

2.5 Ausbildung des Personals



Geräte der Firma Baumüller Nürnberg Electronic GmbH & Co. KG dürfen ausschließlich von qualifiziertem Personal montiert, installiert, betrieben und gewartet werden.

Qualifiziertes Personal

Qualifiziertes Personal sind Personen, die aufgrund ihrer Ausbildung, Erfahrung, Unterweisung sowie Kenntnisse über einschlägige Normen und Bestimmungen, Unfallverhütungsvorschriften und Betriebsverhältnisse von dem für die Sicherheit der Anlage Verantwortlichen berechtigt worden sind, die jeweils erforderlichen Tätigkeiten auszuführen und dabei mögliche Gefahren erkennen und vermeiden können.

2.6 Bauliche Veränderungen des Geräts

Bauliche Veränderungen sind ohne schriftliche Zustimmung der Firma Baumüller Nürnberg Electronic GmbH & Co. KG verboten.

2.7 Entsorgung des Geräts

Die Entsorgung des Gerätes wird in [►Entsorgung◄](#) ab Seite 79 beschrieben.

2.8 Feuerbekämpfung



WARNUNG (WARNING)

Folgendes **kann eintreffen**, wenn Sie diesen Gefahrenhinweis nicht beachten:

- schwere Körperverletzung
- Tod



Die Gefahr ist: **Elektrizität bei Verwendung eines leitenden Feuerbekämpfungsmittels.**



Folgendes Feuerbekämpfungsmittel verwenden:

ABC-Pulver

3

VERPACKUNG UND TRANSPORT

Jedes Baumüller-Gerät haben wir vor dem Versand so verpackt, dass eine Beschädigung während des Transports sehr unwahrscheinlich ist.

3.1 Transport

Die Geräte werden im Herstellerwerk entsprechend der Bestellung verpackt.

- ▶ vermeiden Sie starke Transporterschütterungen und harte Stöße, z. B. beim Absetzen.

3.2 Auspacken

Nach dem Erhalt des noch verpackten Gerätes:

- ▶ prüfen Sie, ob Transportschäden erkennbar sind!

wenn ja:

- ▶ reklamieren Sie sofort beim Anlieferer. Lassen Sie sich die Reklamation schriftlich bestätigen und setzen Sie sich bitte sofort mit der für Sie zuständigen Vertretung der Fa. Baumüller Nürnberg Electronic GmbH & Co. KG in Verbindung.

ist kein Transportschaden erkennbar:

- ▶ öffnen Sie die Verpackung des Gerätes.
- ▶ überprüfen Sie den Lieferumfang anhand des Lieferscheins.

Der Lieferumfang ist:

- Produkt
- diese Betriebsanleitung inklusive Konformitätserklärung / Herstellererklärung
- Beipack mit Befestigungsmaterial
- ▶ reklamieren Sie bei der zuständigen Baumüller-Vertretung, falls Sie einen Transportschaden erkennen oder die Lieferung nicht vollständig ist.

3.3 Verpackung entsorgen



WARNUNG (WARNING)

Folgendes **kann eintreffen**, wenn Sie diesen Gefahrenhinweis nicht beachten:

- schwere Körperverletzung
- Tod

*Die Gefahr ist: **Elektrizität.***

Betreiben Sie das Gerät nicht, wenn Sie einen Transportschaden erkannt haben oder vermuten.

Wenden Sie sich in diesem Fall sofort an die Firma Baumüller Nürnberg Electronic GmbH & Co. KG.

3.3 Verpackung entsorgen

Die Verpackung besteht aus Karton, Kunststoff, Metallteilen, Wellpappe und/oder Holz.

- Beachten Sie die örtlichen Entsorgungsvorschriften, falls Sie die Verpackung entsorgen.

3.4 Beim Transport zu beachten

Für den ersten Transport des Gerätes wurde das Gerät im Herstellerwerk verpackt. Falls Sie das Gerät später einmal transportieren müssen, stellen Sie sicher, dass folgende Bedingungen während des gesamten Transports erfüllt werden:

- Klimaklasse: 2 K 3
- Temperaturbereich: - 30 °C bis + 70 °C
- maximale Fallhöhe (verpackt): 0,25 m.

BESCHREIBUNG DES GERÄTES

Dieses Gerät ist ein Leistungsumrichter (motorseitige Leistungs-Einheit) für den oberen Leistungsbereich. Es wandelt die aus dem Zwischenkreis einer Baumüller-Einspeiseeinheit (z. B. BUC/BUG) entnommene Leistung um und versorgt den an dieses Gerät angeschlossenen Elektromotor. Für die Regelung können ausschließlich Einschubregler der Fa. Baumüller Nürnberg Electronic GmbH & Co. KG verwendet werden, z.B.

- BUS 6 V-Regler für alle Anwendungen im Maschinenbau.

Für diesen Regler ist eine separate Beschreibung erhältlich.

Abhängig vom verwendeten Regler können sowohl Asynchron- als auch Synchronmotoren mit unterschiedlichen Gebersystemen an den Einzel-Leistungs-Modulen BUS64S/A/F betrieben werden.



HINWEIS

Setzen Sie das Gerät nicht in Wohngebieten ein (siehe EN 61800-3, 6.4.2.1), da das Gerät in Wohngebieten HF-Störungen verursachen kann.

4.1 Varianten

Das Einzel-Leistungs-Modul BUS64 ist in 3 Varianten erhältlich, die sich in der Ausführung der Kühlung (S/A/F) unterscheiden:

- **S:** Schaltschrankgerät (Luftkühler innerhalb des Schaltschranks)
- **A:** Durchsteckvariante **A** (Luftkühler ausserhalb des Schaltschranks)
- **F:** Durchsteckvariante **F** (Wasserkühler ausserhalb des Schaltschranks)

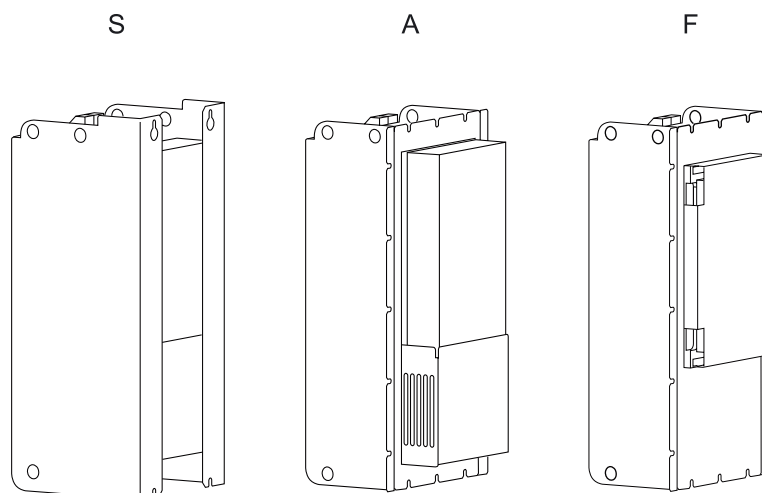


Abbildung 1: Kühlvarianten

001_rev01_int.cdr

4.2 Gesamtansicht mit Gefahrenbereichen

Die folgende Gesamtansicht zeigt die am jeweiligen Gerät vorhandenen Gefahrenbereiche. Benutzen Sie diese Übersicht, um sich einen Überblick über die vorhandenen Gefahrenbereiche zu verschaffen, wenn Sie sich in die Handhabung dieses Gerätes einarbeiten.

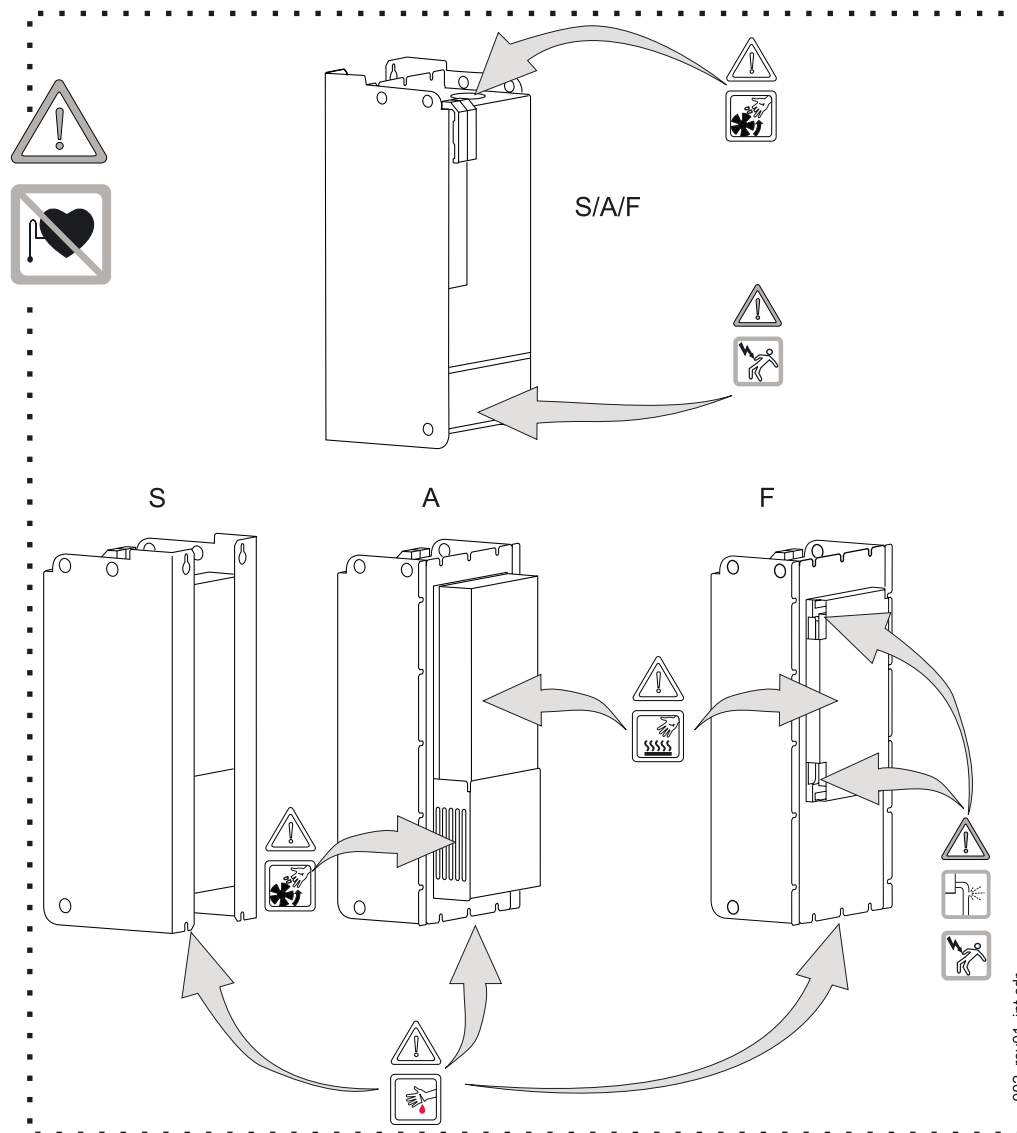


Abbildung 2: Gefahrenbereiche

4.3 Kennzeichnung des Gerätes - Typenschlüssel

4.3 Kennzeichnung des Gerätes - Typenschlüssel

Auf dem Aufkleber (Position auf der Innenseite, siehe folgende Abbildung) sind der Typenschlüssel und die Seriennummer des Gerätes angegeben.

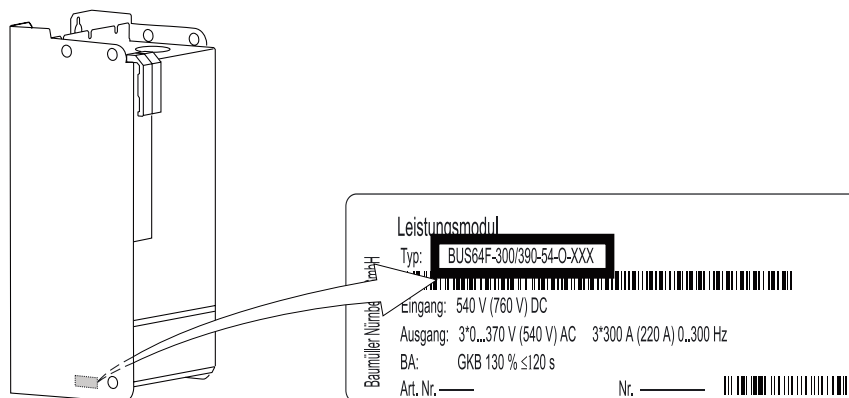


Abbildung 3: Typenschlüssel

BUS64XX - XXX/XXX - XX - X - XXX	Baumüller Umrichter Leistungsmodul
BUS64XX - XXX/XXX - XX - X - XXX	Typenreihe
BUS64XX - XXX/XXX - XX - X - XXX	Baugröße
BUS64XX - XXX/XXX - XX - X - XXX	Ausführung
-: Standard	
BUS64XX - XXX/XXX - XX - X - XXX	Kühlart
S: Luftgekühlt mit Luftzu- und abführung im Schaltschrank	
A: Luftgekühlt mit Luftzu- und abführung ausserhalb des Schaltschranks	
F: Wassergekühlt mit Wasserkühler ausserhalb des Schaltschranks	
BUS64XX - <u>XXX</u> /XXX - XX - X - XXX	Ausgangs-Bemessungsstrom in Ampere bei 40° C Umgebung- und Kühlmitteltemperatur und 4 kHz Taktfrequenz
BUS64XX - XXX/ <u>XXX</u> - XX - X - XXX	Ausgangs-Spitzenstrom in Ampere bei 40° C Umgebung- und Kühlmitteltemperatur und 4 kHz Taktfrequenz, $t \leq 1$ s
BUS64XX - XXX/XXX - <u>XX</u> - X - XXX	Bemessungs-Zwischenkreisspannung x 10 [V]
BUS64XX - XXX/XXX - XX - <u>X</u> - XXX	Sicherheitsrelais
O: ohne Sicherheitsrelais	
M: mit Sicherheitsrelais	
BUS64XX - XXX/XXX - XX - X - <u>XXX</u>	Entwicklungsstand / Ausführung

Auf dem Typenschild finden Sie nur einen Teil der Technischen Daten. Eine Zusammenstellung aller Technischen Daten finden Sie in [▶Anhang D - Technische Daten◀](#) ab Seite 91.

4.4 Blockschaltbild

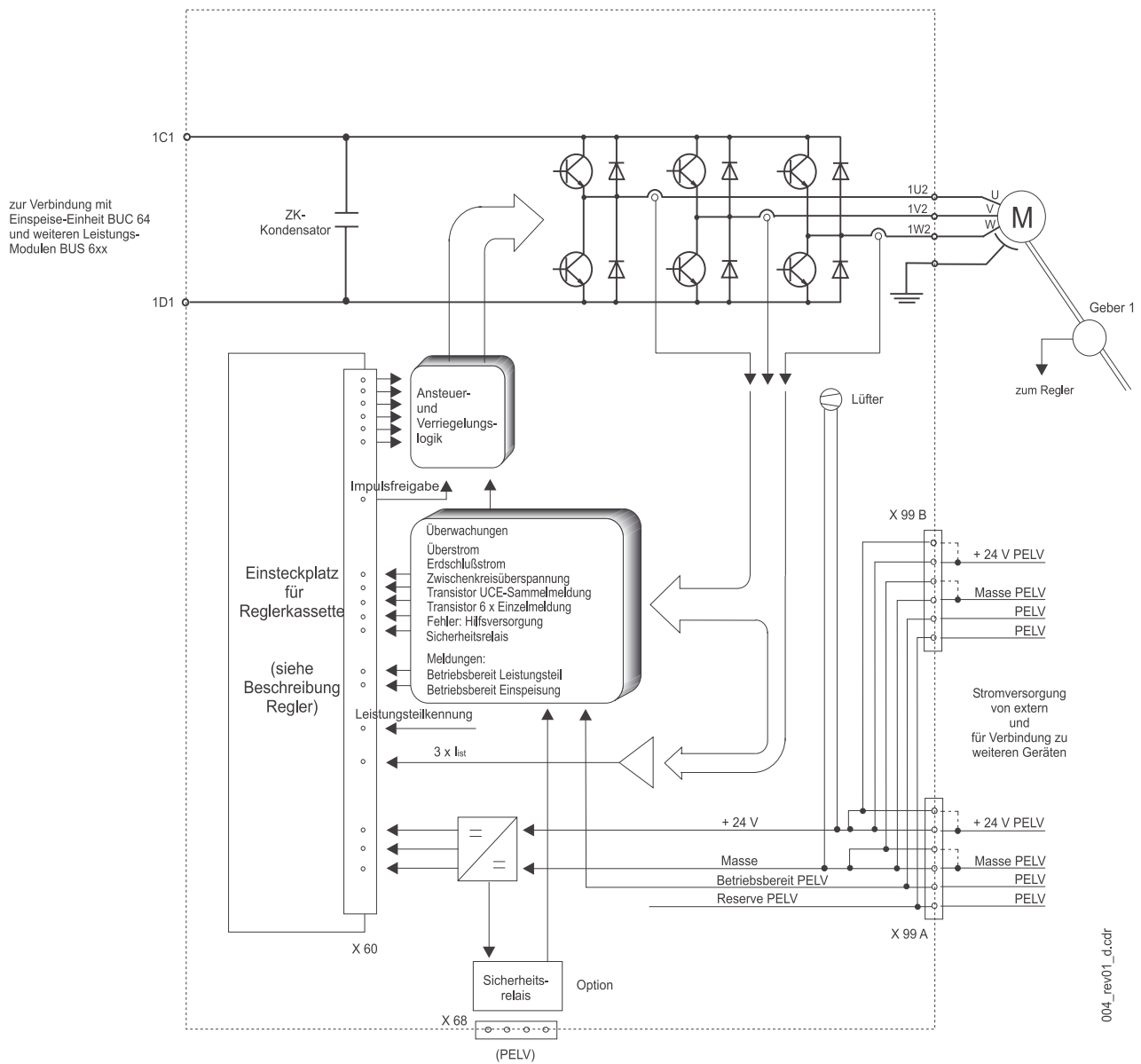


Abbildung 4: Blockschaltbild BUS64S/A/F

4.5 Aufbauplan

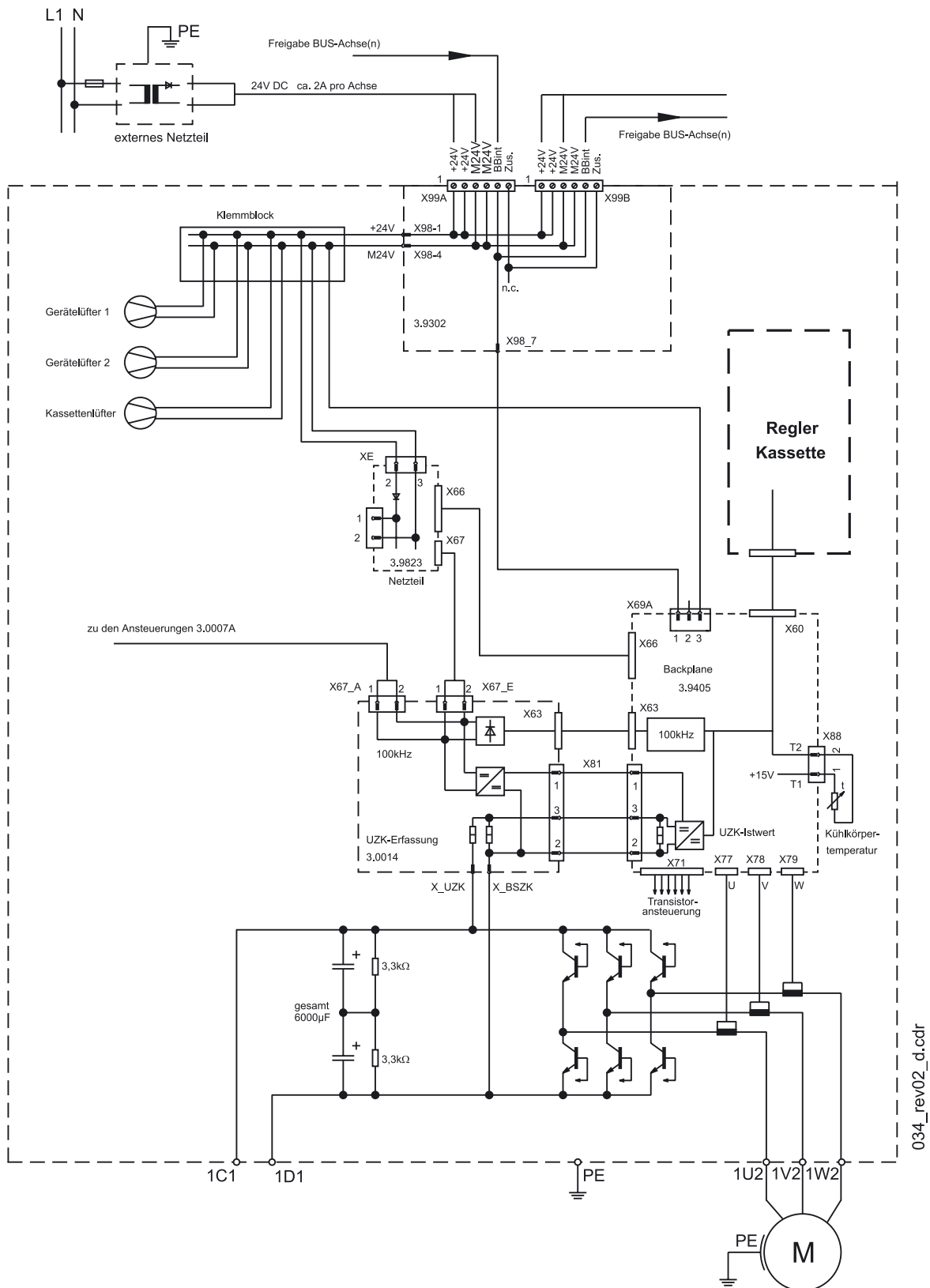


Abbildung 5: Aufbauplan BUS64-300A/390A Teil 1

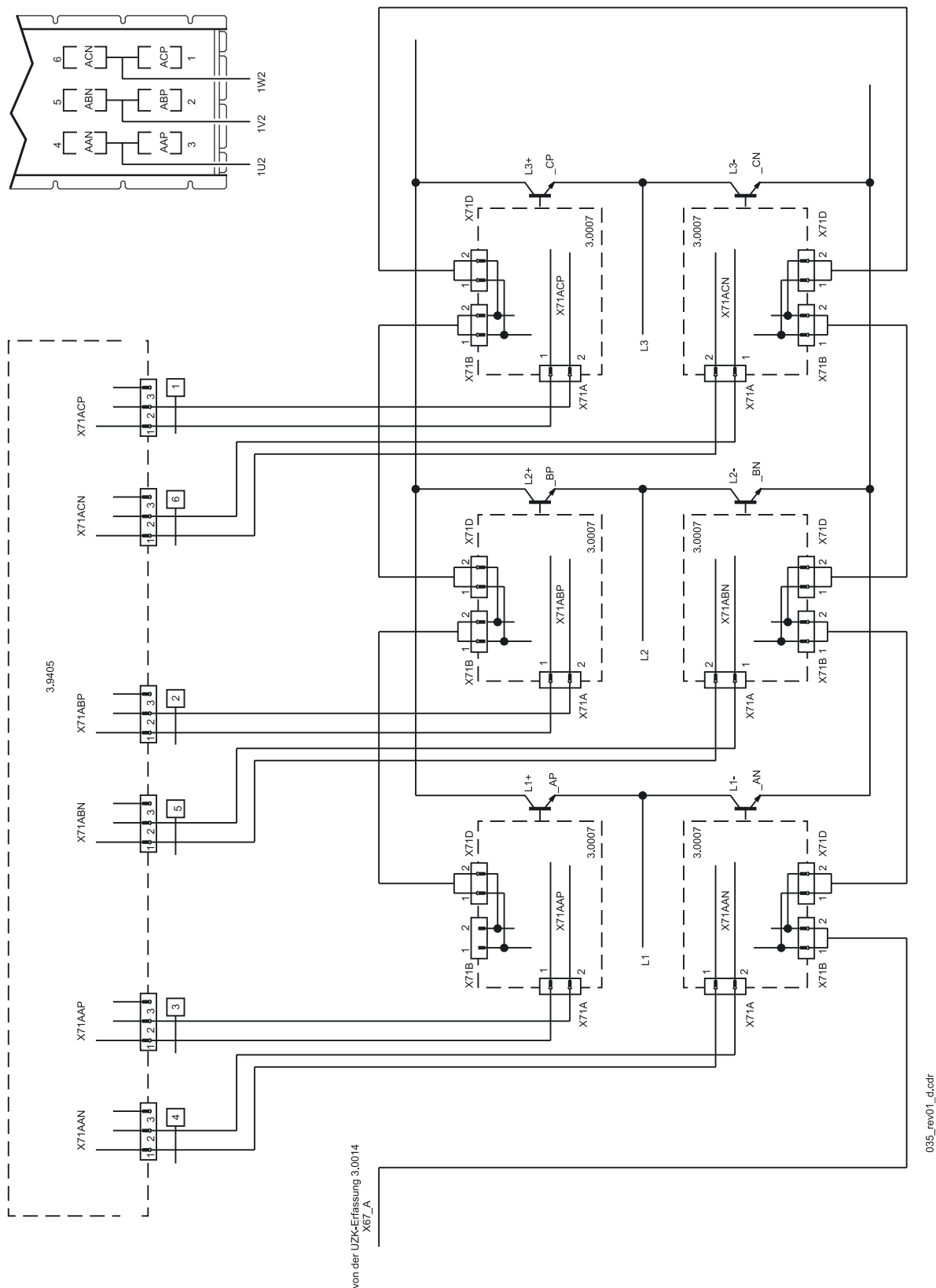


Abbildung 6: Aufbauplan BUS64-300A/390A Teil 2

MONTAGE

Sollen die Geräte in abgeschlossenen elektrischen Betriebsstätten nach EN 50178/ VDE 0160, Abschnitt 5.2.7 aufgestellt werden, ist durch Zusatzmaßnahmen dafür zu sorgen, dass die Anforderungen nach EN 50178/VDE 0160, Abschnitt 5.2.4 und EN 60204-1/ VDE0113 Teil 1 Abschnitt 6.2.2 eingehalten werden.

5.1 Gefahrenbereiche bei Montage

Die folgende Gesamtansicht zeigt die am Gerät vorhandenen Gefahrenbereiche, die für die mechanische Montage wichtig sind.



Benutzen Sie diese Übersicht ausschließlich für die mechanische Montage. Gefahren, die sich aufgrund von Elektrizität ergeben, zeigen wir hier nicht. Gefahren, die sich aufgrund von Elektrizität ergeben, zeigen wir in [►Gefahrenbereiche bei Installation◄](#) auf Seite 45.

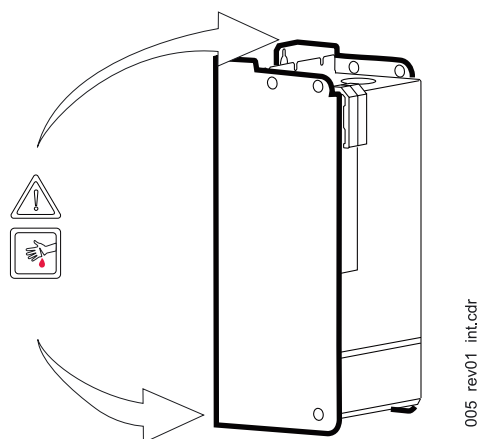


Abbildung 7: Gefahrenbereiche bei Montage

5.2 Montageschritte

Die mechanische Montage besteht aus folgenden Schritten:

- auswählen des Schaltschranks.
- erstellen von Bohrung/Gewinde und Ausschnitt (nur Variante A/F).
- montieren des Moduls.
- anschließen des Kühlkreislaufs (nur Variante F), prüfen auf Dichtheit und abdrücken.

Weitergehende Informationen zu den einzelnen Schritten erhalten Sie in den nachfolgenden Abschnitten.

5.2.1 Auswählen des Schaltschranks

BUS64S/A/F-Module sind Einbaugeräte im Sinne von EN 50178/VDE 0160 Abschnitt 5.2.6. Sie sind vorgesehen für den Einbau in handelsübliche Schaltschränke, die hinsichtlich der Schutzart die Minimalanforderungen nach EN 50178/VDE 0160, Abschnitt 5.2.4 erfüllen (IP 2X, ggf. auch IP4X nach EN 60529/5.1).



WARNUNG (WARNING)

Folgendes **kann eintreffen**, wenn Sie diesen Warnhinweis nicht beachten:

- schwere Körperverletzung
- Tod



*Die Gefahr ist: **mechanische Einwirkung**. Die Geräte wiegen je nach Ausführung ca. 60 kg bis 70 kg.*

Wählen Sie einen Schaltschrank aus, der dieses Gewicht dauerhaft tragen kann.



HINWEIS

- Falls Sie eine Durchsteckvariante (F/A) montieren, darf die Rückwandstärke maximal 6 mm betragen.

5.2.1.1 Einbauraum - Maßbilder

Benutzen Sie die folgenden Maßbilder, um den Einbauraum im Schaltschrank festzulegen.



VORSICHT (CAUTION)

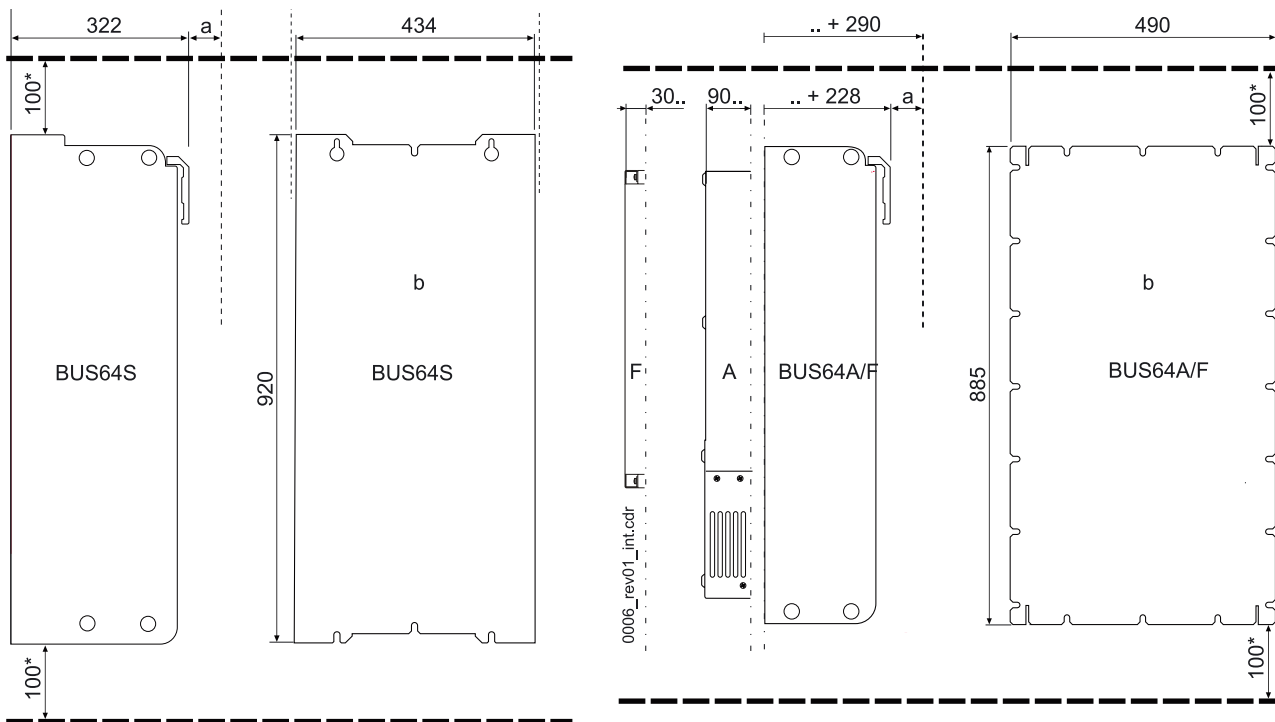
Folgendes **kann eintreffen**, wenn Sie diesen Warnhinweis nicht beachten:

- Sachschaden

Die Gefahr ist: Geräteüberhitzung.

Sorgen Sie für die Abfuhr der Geräteabwärme. Stellen Sie sicher, dass der Kühlmittelzutritt und -austritt ungehindert möglich ist.

Beachten Sie die erforderliche Kühlmitteltemperatur und -menge (siehe [▷D.3 Geforderte Umgebungsbedingungen◀](#) auf Seite 92). Gegebenenfalls am Schaltschrank zusätzliche Lüfter anbringen.



a: Freiraum für Regler, Stecker u. Kabel ca. 60 mm

b: Rückansicht

*: Freiraum

Abbildung 8: Maßbild BUS64S/A/F

5.4 Montieren des Geräts

- 1 verschrauben Sie die Rückwand des Geräts mit der Rückwand des Schaltschranks.
- 2 montieren Sie alle Schrauben, um die EMV der Geräte sicherzustellen.

5.4.1 BUS64S montieren



VORSICHT (CAUTION)

Folgendes **kann eintreffen**, wenn Sie diesen Warnhinweis nicht beachten:

- leichte bis mittlere Körperverletzung

*Die Gefahr ist: **scharfe Kanten.***

berücksichtigen Sie das Gewicht des Geräts - das Gerät wiegt ca. 70 kg.

Heben Sie das Gerät nur mit geeigneter Ausrüstung und/oder unter Einsatz entsprechend qualifizierten Personals.



Sicherheitshandschuhe tragen

5.4 Montieren des Geräts

Schrauben (A)	4 x M8			
Unterlegscheiben (B)	4 x (8,4 x 17)			
Montageabstand (c)	c = 7 mm			

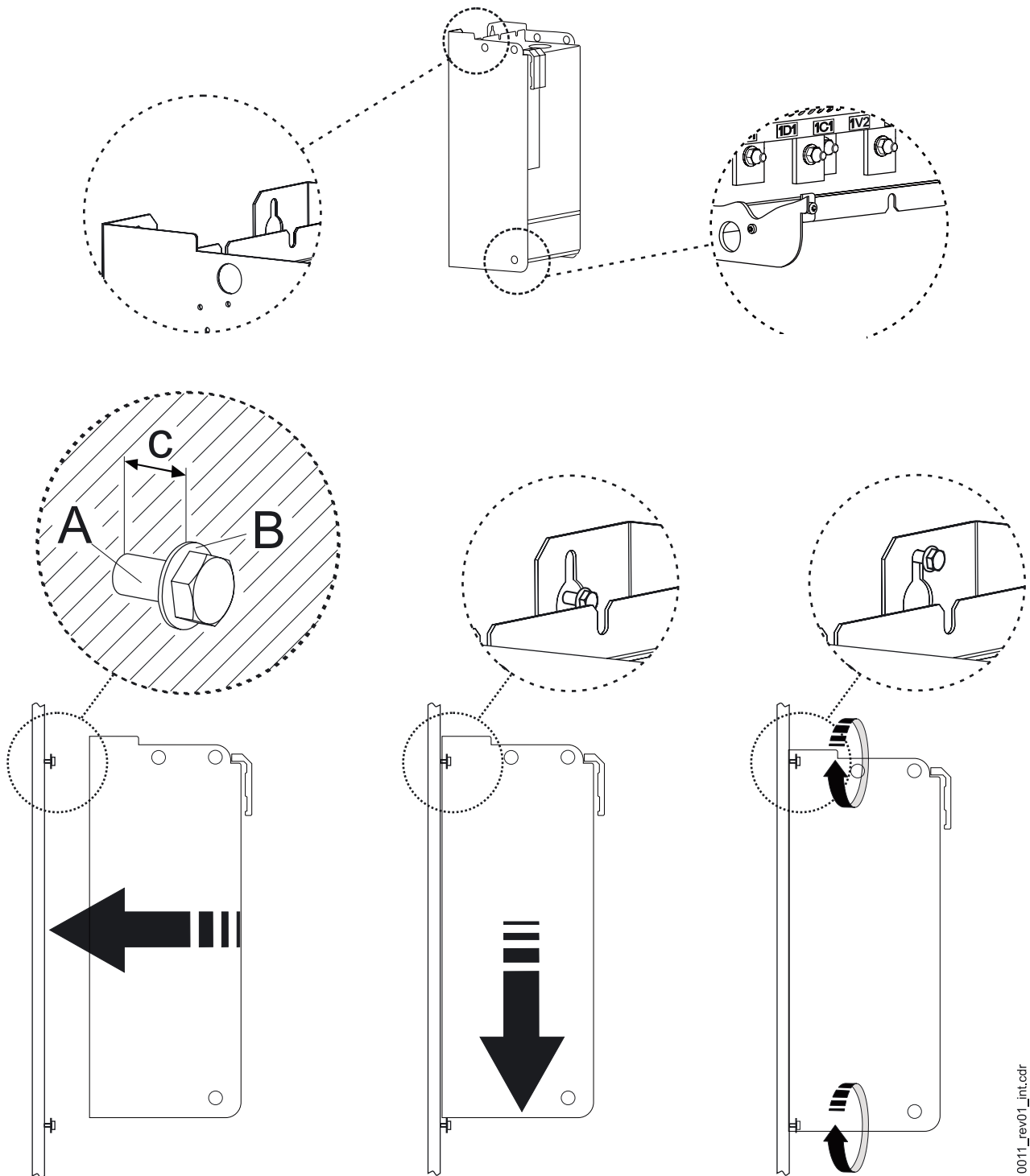


Abbildung 10: Montageanleitung BUS64S

0011_rev01_int.cdr

5.4.2 BUS64 Durchsteckvariante A/F montieren



VORSICHT (CAUTION)

Folgendes **kann eintreffen**, wenn Sie diesen Warnhinweis nicht beachten:

- leichte bis mittlere Körperverletzung

*Die Gefahr ist: **scharfe Kanten.***



Berücksichtigen Sie das Gewicht des Geräts - das Gerät wiegt ca. 65 kg.

Heben Sie das Gerät nur mit geeigneter Ausrüstung und/oder unter Einsatz entsprechend qualifizierten Personals.



Sicherheitshandschuhe tragen



WARNUNG (WARNING)

Folgendes **kann eintreffen**, wenn Sie diesen Warnhinweis nicht beachten:

- schwere Körperverletzung
- Tod



*Die Gefahr ist: **elektrisch leitende Flüssigkeit in Verbindung mit Elektrizität.** Tritt aus einem wassergekühlten Gerät Kühlwasser aus, kann das Wasser bei defekter Dichtung in den Schaltschrank eindringen und in Kontakt kommen mit Teilen, die gefährliche Spannung führen.*



Stellen Sie sicher, dass die Dichtung an der Rückseite des Geräts nicht beschädigt wird. Sie dürfen das Gerät nur dann montieren, wenn die Dichtung nicht beschädigt ist.

5.4 Montieren des Geräts

Schrauben (A)	16 x M8				
Unterlegscheiben	16 x (8,4 x 17)				
Dichtung	s. Zubehör				

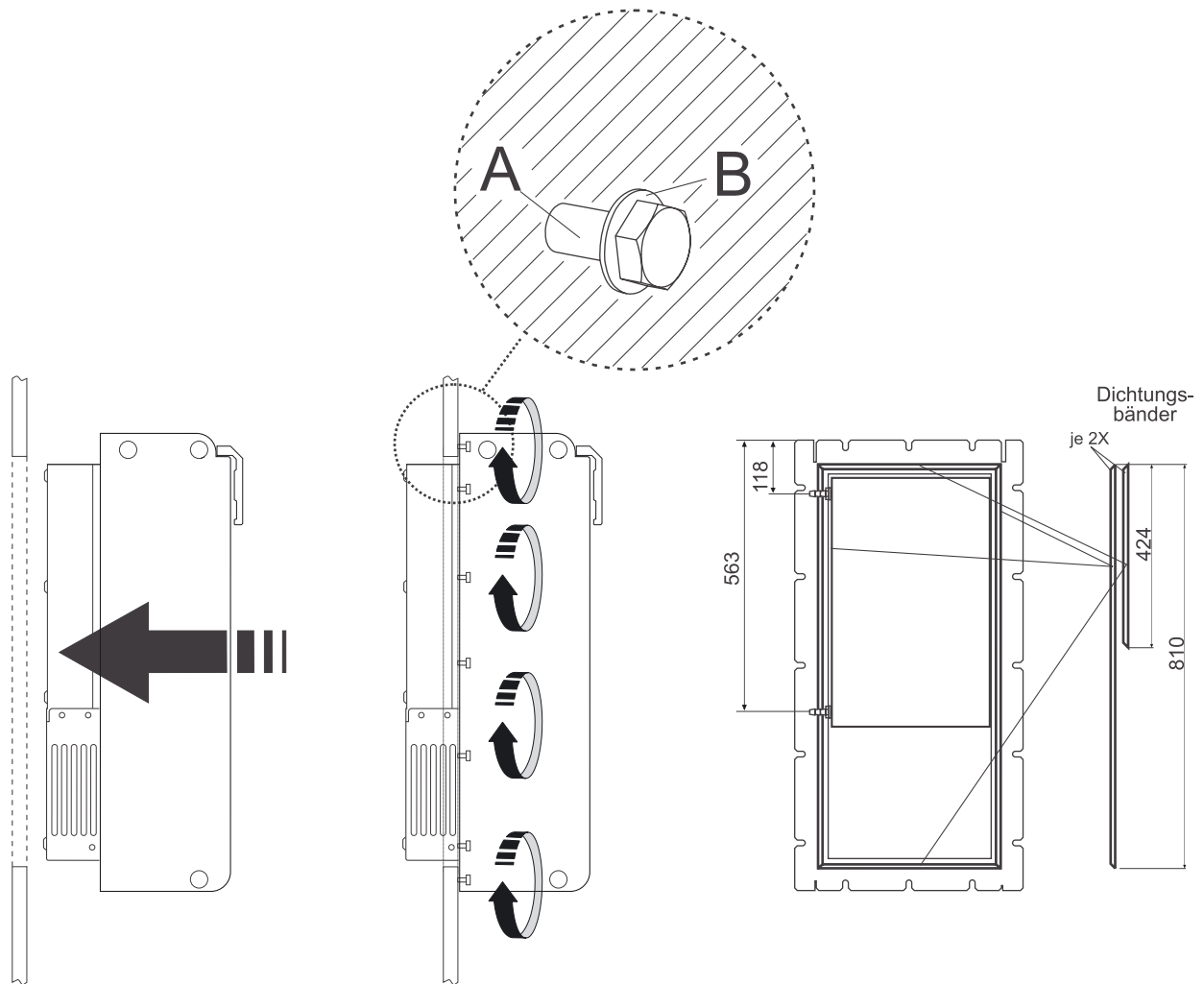


Abbildung 11: Montageanleitung BUS64 Durchsteckvariante A/F

5.4.2.1 Kühlmittel

Das Kühlmittel muß bestimmte Anforderungen erfüllen. Die Anforderungen an das Kühlmittel finden Sie in [D.3 Geforderte Umgebungsbedingungen](#) auf Seite 92.

WARNUNG (WARNING)

Folgendes **kann eintreffen**, wenn Sie diesen Warnhinweis nicht beachten:

- schwere Körperverletzung
- Tod



*Die Gefahr ist: **elektrisch leitende Flüssigkeit in Verbindung mit Elektrizität**. Der Kühlkörper kann korrodieren und undicht werden, wenn das falsche Kühlmittel verwendet wird. Ist z.B. der Kühlkörper undicht, kann das Kühlwasser aus dem Kühlkreislauf austreten, in den Schaltschrank eindringen und in Kontakt kommen mit Teilen, die gefährliche Spannung führen.*



Korrosionsschutzmittel beimischen!

Halten Sie das Mischungsverhältnis unbedingt ein und prüfen Sie das Mischungsverhältnis innerhalb der vorgeschriebenen Wartungsintervalle (siehe ►[Inspektionsintervalle](#)◄ ab Seite 73).

Beachten Sie die Sicherheitshinweise des Korrosionsschutzmittelherstellers und Sicherheitsdatenblätter nach EU-Richtlinie 91/155/EWG bzw. entsprechende gängige nationale Richtlinien des Einsatzlandes.

Für die Entsorgung des Kühlmittels sind die vom Hersteller angegebenen Wassergefährdungs-Klassen (WGK) zu beachten. Seit 17. Mai 1999 gibt es gemäß VwVwS (Verwaltungsvorschrift wassergefährdender Stoffe) keine Klasse 0 mehr. Beginnend ab der Klasse 1 (schwach wassergefährdend, Deutschland) nimmt die Wassergefährdung mit höherer Ziffer zu. In jedem Fall muss die Entsorgung vorschriftsmäßig erfolgen, die örtliche Abwasserbehörde muss hinzugezogen werden. Eine Entsorgung in die Kanalisation - auch verdünnt - ist nicht erlaubt.

VORSICHT (CAUTION)

Folgendes **kann eintreffen**, wenn Sie diesen Warnhinweis nicht beachten:

- Sachschaden

*Die Gefahr ist: **Beschädigung des Kühlkreislaufes**.*

Verhindern Sie die Verwendung von Kühl-Schmiermittel aus dem Bearbeitungsprozess als Kühlmittel!

Kühlkreisläufe müssen nach einer Befüllung mit einem Kühlmittel-Wasser-Gemisch in befülltem Zustand bleiben, um Korrosionen an der Phasengrenze Flüssigkeit-Luft zu vermeiden.

Stellen Sie sicher, dass sich nach dem Befüllen keine Luftpolster im Kühlkreislauf befinden.

Kühlmittelreste können oxidierend wirken, zu einer pH-Wert-Absenkung führen und im sauren pH-Wert-Bereich korrosiv wirken.

Achten Sie Bei einem Wechsel bzw. einer Umstellung von einem Kühlmittel auf ein anderes darauf, dass der Kühlkreislauf mehrmals gründlich mit Wasser gespült wird.

Falls Kühlkreisläufe, die mit einem Kühlmittel-Wasser-Gemisch befüllt waren, entleert werden müssen und nicht innerhalb weniger Tage wieder befüllt werden, ist es erforderlich, diese mehrmals mit Wasser zu spülen und anschließend vollständig zu entleeren.

5.4.2.2 Anschließen des Kühlmittelkreislaufs

Das Gerät BUS64F weist an seiner Rückseite einen vormontierten Kühlkörper auf. Die oberste und die unterste Gewindebohrung (G1/8") im Kühlkörper sind für Zu- und Ablaufanschluss an ein Kühlmittelsystem vorgesehen. Für den Anschluss an den kundenseitigen Kühlmittelkreislauf Anschlüsse mit Außengewinde G1/8" verwenden, auf die Schläuche für Zu- und Ablauf aufgesteckt werden.

Das BUS64F wird in einem Schaltschrank montiert. Danach montieren sie die an der Rückseite des Gerätes zugänglichen Kühlkörperanschlüsse.

Montage der Kühlkörperanschlüsse:

- 1 stellen Sie geeignete Anschlüsse bereit (Material: Messing, Gewinde: G1/8")
- 2 reinigen Sie die Gewindebohrungen und -anschlüsse.
- 3 bringen sie Silikondichtstoff z. B. Loctite 5331 auf mindestens einen (sauberen!) Gewindegang der Anschlüsse auf.
Der Silikondichtstoff verhindert Korrosion zwischen den unterschiedlichen Werkstoffen und erhöht die Sicherheit/Dichtheit.
- 4 Anschlüsse von Hand in die Gewinde des Kühlkörpers eindrehen und mit dem maximal zulässigen Moment anziehen.



VORSICHT (CAUTION)

Folgendes **kann eintreffen**, wenn Sie diesen Warnhinweis nicht beachten:

- Sachschaden

Die Gefahr ist: Beschädigung des Anschlussgewindes.

niemals stärker als mit dem maximal zulässigen Moment (6 Nm) anziehen.

- 5 verbinden Sie den Zulauf mit einem der beiden Anschlüsse.

- 6 verbinden Sie den Ablauf mit dem anderen Anschluss.



HINWEIS

Die Durchflussrichtung ist beliebig.

- 7 prüfen Sie die Dichtheit des Kühlkreislaufes.

- 8 drücken Sie den Kühlkreislauf mit dem vorgeschriebenen Prüfdruck ab (6 bar).

6

INSTALLATION

In diesem Kapitel beschreiben wir die elektrische Installation des Geräts. Die mechanische Montage ist im Kapitel [▶Montage◀](#) ab Seite 33 beschrieben.

Die Installation besteht aus folgenden Schritten:

- 1 Anforderungen an das elektrische Netz feststellen und überprüfen, ob das vorhandene Netz geeignet ist.
- 2 Anforderungen an die elektrischen Leitungen feststellen und die entsprechenden Leitungen bereitstellen.
- 3 Eigenschaften der Anschlüsse feststellen und die Leitungen entsprechend konfigurieren.
- 4 Leitungen EMV-gerecht verlegen.

6.1 Allgemeine Gefahrenhinweise

Bei den Geräten BUS64S/A/F handelt es sich um Betriebsmittel der Schutzklasse I entsprechend HD366 S1 Kap.3.2, siehe auch EN 50178/VDE 0160 Abs. 5.2.9.

Betriebsmittel der Schutzklasse I sind Betriebsmittel, bei denen der Schutz gegen gefährliche Körperströme nicht nur auf der Basisisolierung beruht und die demzufolge eine zusätzliche Sicherheitsvorkehrung enthalten. Dieser zusätzliche Schutz ist gegeben, indem Gehäuse und sonstige Teile mit dem Schutzleiter verbunden werden, so dass im Fall eines Versagens der Basisisolierung keine Spannung bestehen bleiben kann. Die Isolierung ist bei diesen Geräten nach EN 50178/VDE 0160, Abs. 5.2.9.1 im gesamten Verlauf mindestens nach Basisisolierung ausgeführt. Dies trifft für die Isolierung zwischen Stromkreisen und der Umgebung zu.

Die Steueranschlüsse der Geräte sind sicher vom Netz getrennt und sind für den Anschluss von PELV-/SELV-Stromkreisen ausgeführt.

Bei der Bemessung der Luft- und Kriechstrecken wurden folgende Kriterien berücksichtigt:

- Verschmutzungsgrad 2 nach EN 50178/VDE 0160, Abs. 5.2.15.2, Tabelle 2, Zeile 3: Im Normalfall tritt nur nichtleitfähige Verschmutzung auf. Wenn die Geräte außer Betrieb sind, ist gelegentliche Leitfähigkeit kurzer Dauer durch Betauung möglich.
- Überspannungskategorie III nach IEC 664-1, Tabelle 1 für die Luftstrecken von Netzstromkreisen gegen ihre Umgebung nach EN 50178/VDE 0160, Abs. 5.2.16.1.

Die Geräte BUS64S/A/F sind **bedingt kurzschlussfest** im Sinne von EN 50178/VDE 0160, Abs. 6.3.4.

Während des Betriebes treten im Stromrichter und im Motor immer Ableitströme gegen Erde auf, die über die vorgeschriebenen Schutzleiteranschlüsse abgeführt werden.

Der Schutz gegen direktes Berühren der Einheiten wird durch den Einbau der Stromrichter in handelsübliche Schaltschränke erreicht, die hinsichtlich der Schutzart die Minimalanforderungen nach EN 50178/VDE 0160, Abschnitt 5.2.4 und EN 60204-1, Kap. 12.4 erfüllen.

An den Einheiten angebrachte Kunststoffabdeckungen, welche die Steueranschlüsse abdecken, bieten zusätzlichen Berührungsschutz bei der Inbetriebnahme und bei „gelegentlichem Handhaben“ von in der Nähe angeordneten Betätigungselementen. Für den Leistungsanschluss müssen zusätzliche Maßnahmen getroffen werden.

(IEC 60536-2, Kap. 5.1.1, Unfallverhütungsvorschrift „Elektrische Anlagen und Betriebsmittel“ VBG4).

Wesentlich für den Personenschutz sind die Schutzmaßnahmen und Sicherheitsvorschriften nach DIN/VDE.



WARNUNG (WARNING)

Folgendes **kann eintreffen**, wenn Sie diesen Warnhinweis nicht beachten:

- schwere Körperverletzung
- Tod



*Die Gefahr ist: **Elektrizität**.*

Bei fehlenden Schutzleiteranschlüssen an der Einheit oder am Motor muß mit Personenschäden gerechnet werden.

Schutzleiter anschließen.

Die Entladezeit der spannungsführenden Teile ist > 1 min.

Prüfen Sie vor Arbeiten an spannungsführende Teile mit dafür geeigneten Messgeräten nach, dass die Teile keine Spannung führen. Berühren Sie die Teile erst dann, wenn Sie sich von der Spannungsfreiheit überzeugt haben, und wenn Einheit und Motor gegen Einschalten gesichert sind.

6.1.1 Spannungsprüfung

Bei der Stückprüfung dieser Einheiten wird nach EN 50178/VDE 0160, Abschnitt 9.4.5 eine Spannungsprüfung von der Firma Baumüller Nürnberg Electronic GmbH & Co. KG durchgeführt.



WARNUNG (WARNING)

Folgendes **kann eintreffen**, wenn Sie diesen Warnhinweis nicht beachten:

- schwere Körperverletzung
- Tod



*Die Gefahr ist: **Elektrizität**.*

Nachträgliche Prüfungen der Einheit mit hohen Spannungen dürfen nur von der Firma Baumüller Nürnberg Electronic GmbH & Co. KG durchgeführt werden.

Wollen Sie komplette Schaltschrankinstallation ohne die Baumüller-Einheit mit hoher Spannung prüfen, müssen Sie vor der Prüfung alle Kabelverbindungen von dieser trennen.

6.2 Gefahrenbereiche bei Installation

Die folgende Gesamtansicht zeigt alle Bereiche am Gerät, die für Sie bei der elektrischen Installation gefährlich sein könnten.

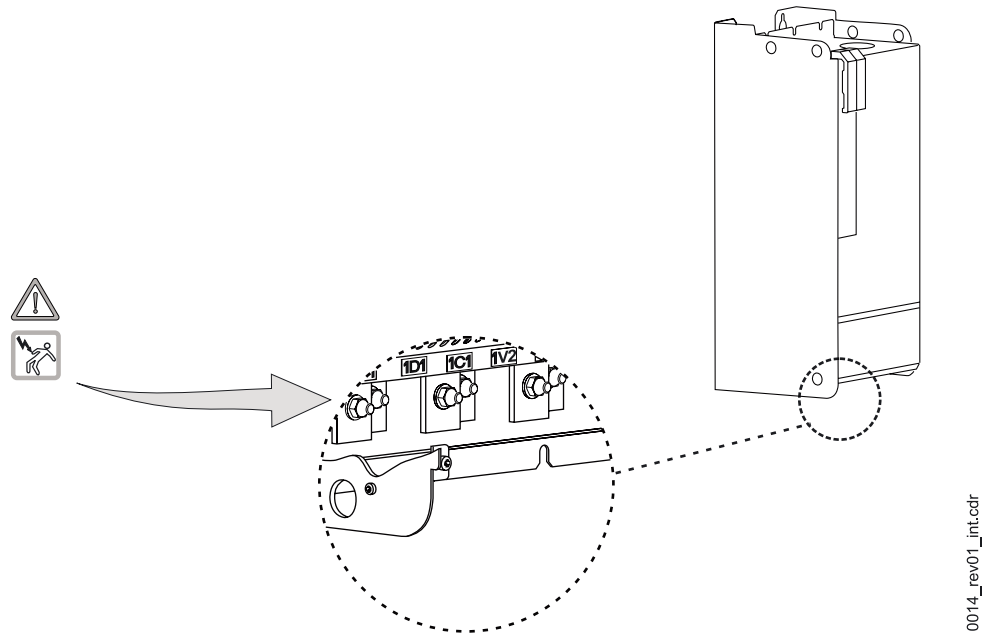


Abbildung 12: Gefahrenbereiche

6.3 Anforderungen an die Leitungen

In den Technischen Daten ([▶Anhang D - Technische Daten◀](#) ab Seite 91) finden Sie Daten wie z. B. Umgebungsbedingungen, elektrische Anschlussdaten u.a., die Sie bei der Auswahl der Leitungen berücksichtigen müssen.

Weitere Informationen finden Sie im Anhang unter [▶Leitung Steuerspannungsversorgung / Signale◀](#) auf Seite 95 und [▶Leitung: Gerät-Motor◀](#) auf Seite 96.

- ▶ Stellen Sie sicher, dass alle verwendeten Leitungen den Anforderungen entsprechen.

6.4 Anschlüsse

Hier erhalten Sie detaillierte Informationen zu allen Anschlüssen. Eine Zusammenfassung finden Sie im [▶Anschlussplan BUS64S/A/F◀](#) auf Seite 58.

6.4.1 Leistungsanschlüsse

Leistungsanschlüsse befinden sich an der Unterseite des Gerätes (siehe [▶Abbildung 13◀](#) auf Seite 46).

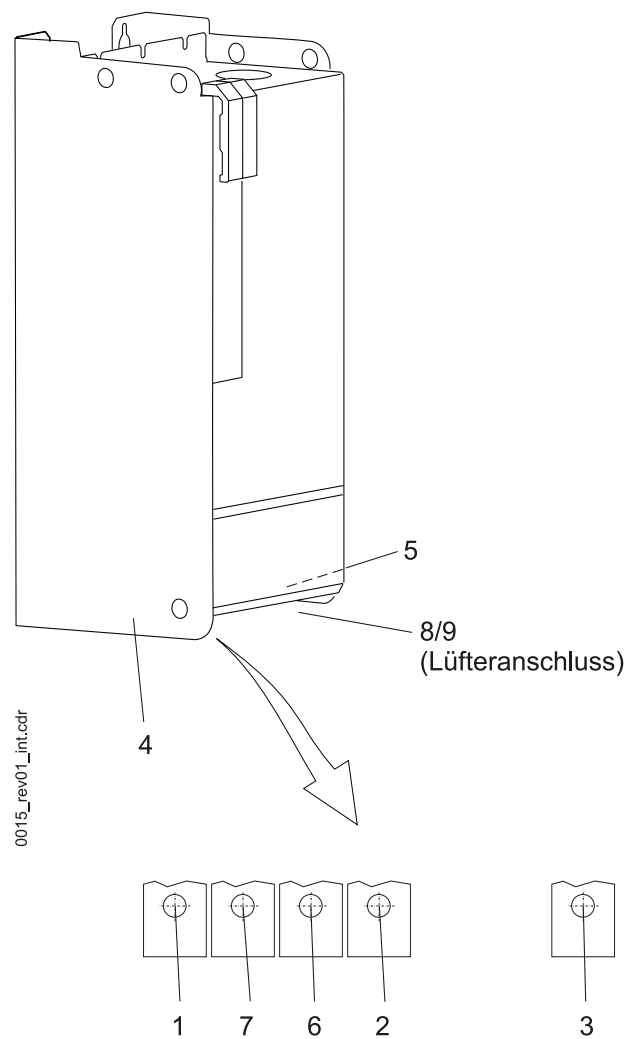


Abbildung 13: Leistungsanschlüsse

Klemme ¹⁾	Pos. ²⁾	Beschreibung	U _{Bereich}	I _{Bereich}
1U2	1	Motoranschluss Phase U	562 V _{AC} (Û)	300A _{AC} /390A _{AC}
1V2	2	Motoranschluss Phase V		
1W2	3	Motoranschluss Phase W		
⊕	4	Erdanschluss		
⊕	5	Erdanschluss		
1C1	6	+ Anschluss Zwischenkreis	560 bis 760 V _{DC}	300 / 390 A _{DC}
1D1	7	- Anschluss Zwischenkreis		
X36:L	8	Lüfteranschluss ³⁾	230VAC +5% +10% 50 / 60 Hz	1 A _{AC}
X36:N	9			

¹⁾ den Anschlussquerschnitt wählen Sie abhängig vom Anwendungsfall gemäß den geltenden Normen (z B. DIN VDE 0100-430).
 ►Leitung: [Gerät-Motor](#)◄ auf Seite 96

²⁾ Position, siehe ►[Abbildung 13](#)◄ auf Seite 46.

³⁾ gilt nur für Kühlvarianten S und A. Die 2-polige Klemme X36/ N und L für den Anschluss des Lüfters an 230 V befindet sich rechts unten am Gerät im Bereich der Leistungsanschlüsse (siehe ►[Abbildung 23](#)◄ auf Seite 58).

6.4.2 Steueranschlüsse



WARNUNG (WARNING)

Folgendes **kann eintreffen**, wenn Sie diesen Warnhinweis nicht beachten:

- schwere Körperverletzung
- Tod



Die Gefahr ist: **Elektrizität**.

Verhindern Sie die Überlastung der Steueranschlüsse. Der zulässige Maximalstrom von 10 A pro Klemmstelle darf nicht überschritten werden.

Sorgen Sie dafür, dass bei höheren Stromanforderungen mehrfach getrennt eingespeist wird.

Sorgen Sie dafür, dass alle von außen angelegten Steuerspannungen den Vorschriften für PELV oder SELV genügen.

6.4.2.1 Steueranschlüsse X99A und X99B

Verwenden Sie die mitgelieferten Steckklemmen, um X99A und X99B anzuschließen. Falls Sie weitere Steckklemmen benötigen, können Sie diese bei der Fa. Baumüller Nürnberg Electronic GmbH & Co. KG bzw. direkt beim Hersteller beziehen (siehe [►B.3 Stecker](#) auf Seite 86).

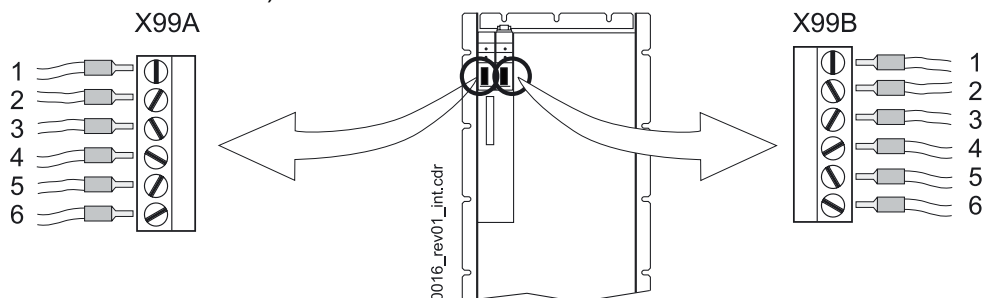


Abbildung 14: Steueranschluss X99A / X99B

Klemme ¹⁾	Pos. ²⁾	Beschreibung	U _{Bereich}	I _{Bereich}
+24 V	1	+ 24 V (PELV) ³⁾ Klemmen 1 und 2 sind intern gebrückt	24V _{DC} -10% / +20%	2,5 A _{DC}
+24 V	2			
M 24 V	3	Masse 24 V (PELV) Klemmen 3 und 4 sind intern gebrückt		
M 24 V	4			
BB _{int.}	5	Eingang "Betriebsbereit intern" ⁴⁾ 0 V: Einspeiseteil ist nicht betriebsbereit 24 V: Einspeiseteil ist betriebsbereit 	0 / 24V _{DC}	6 mA
ZUS.	6	nicht belegt	-	-

¹⁾ zulässiger Anschlussquerschnitt der Leiter: siehe [►Leitung Steuerspannungsversorgung / Signale](#) auf Seite 95 .
Beim Anschluss EMV-Hinweise beachten: siehe [►Anforderungen an die Leitungsverlegung \(EMV-Hinweise\)](#) ab Seite 50.

²⁾ Position, siehe [►Abbildung 14](#) auf Seite 48. Alle Anschlüsse von X99A sind im Gerät mit den entsprechenden Anschlüssen von X99B verbunden. D.h. X99A/1 ist mit X99B/1 verbunden usw.

³⁾



WARNUNG (WARNING)

Folgendes **kann eintreffen**, wenn Sie diesen Warnhinweis nicht beachten:

- schwere Körperverletzung
- Tod

Jede Klemme darf maximal mit 10 A belastet werden. Speisen Sie bei höheren Stromanforderungen über zwei Klemmen ein, dann sind insgesamt 20 A möglich.

⁴⁾ Das BUS64S/A/F erhält diese Meldung von der Baumüller-Einspeiseeinheit.

6.4.2.2 Sicherheitsrelais X68

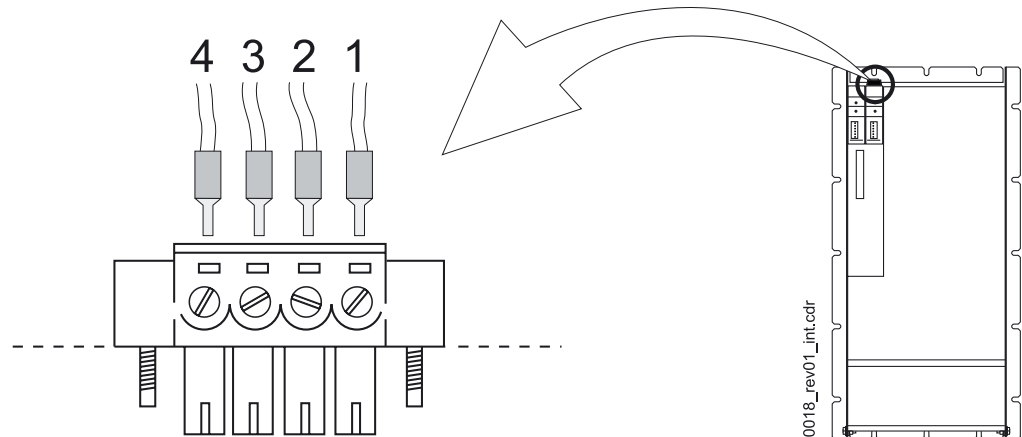



Abbildung 15: Sicherheitsrelais X68

Klemme ¹⁾	Pos. ²⁾	Beschreibung	U _{Bereich}	I _{Bereich}
	1	Rückmeldung, ob das Sicherheitsrelais mit 24 V versorgt ist	0 / 24 V _{DC}	0,5 A _{DC}
	2			
+24 V	3	+ 24 V-Anschluss für das Sicherheitsrelais (PELV)	24 V _{DC} -10% +20%	35 mA _{DC}
M 24 V	4	Masse-Anschluss für das Sicherheitsrelais (PELV)		

1) Anschlussquerschnitt des Leiters: 0,14 mm² - 1,5 mm².

2) Position siehe ►Abbildung 15◄ auf Seite 49



HINWEIS

Im Betrieb des Motors müssen die Klemmen 3 mit +24 V (U_{DC}) und 4 mit 0 V (U_{DC}) beschaltet werden.

„Sicherheitsrelais AUS“ wird als Meldung gespeichert und muss mit einem Reset über den Regler zurückgesetzt werden.

6.5 Anforderungen an die Leitungsverlegung (EMV-Hinweise)

Mit dem Sicherheitsrelais kann der Antrieb momentenfrei geschaltet werden, indem die +24 V über die Kontakte 3 und 4 abgeschaltet werden.

Spulenseite	
Nennspannung	24 V (SELV)
Betriebsspannung	19 V bis 37 V bei $T_u = 20\text{ °C}$
Spulenwiderstand	660 Ω bis 905 Ω
Kontaktseite	
Schaltspannung U_{AC}	max. 25 V_{AC}
Schaltspannung U_{DC}	max. 60 V (SELV)
Schaltstrom	max. 5 A
Dauerstrom	min. 10 mA - max. 6 A
Schaltleistung P_{AC}	max. 150 VA
Schaltleistung P_{DC}	max. 30 W

WARNUNG (WARNING)



Folgendes **kann eintreffen**, wenn Sie diesen Warnhinweis nicht beachten:

- schwere Körperverletzung
- Tod



Die Gefahr ist: **mechanische Einwirkung** durch Versagen des Sicherheitsrelais.

Sorgen Sie dafür, dass die Mindestbelastung der Kontakte 1 und 2 von 10 mA im Betrieb nicht unterschritten wird. Betreiben Sie das Sicherheitsrelais innerhalb der Spezifikationen (siehe [►B.2 Sicherheitsrelais \(Option\)◀](#) auf Seite 86).

6.5 Anforderungen an die Leitungsverlegung (EMV-Hinweise)

In diesen Geräten werden Halbleiter eingesetzt, die durch schnelles Schalten die Verlustleistung in der Einheit minimieren, und damit eine geringe Baugröße ermöglichen. Diese Halbleiter erzeugen durch das schnelle Schalten elektromagnetische Wellen. Deshalb sind beim Betrieb von Umrichtern bestimmte Voraussetzungen einzuhalten, um elektromagnetische Beeinflussungen durch Schaltvorgänge zu vermeiden.

Störungen können in allen Bereichen des Antriebssystems auftreten und können entstehen durch:

- kapazitive Ableitströme. Ursache sind hohe Spannungssteilheiten beim Schalten von Halbleitern.
- hohe Ströme und Stromsteilheiten in den Motorleitungen. Die in magnetischen Feldern gebundene Störenergie erreicht Frequenzen von wenigen Hertz bis ca. 30 MHz. Wegen der hohen Spannungssteilheiten treten zusätzlich elektromagnetische Felder mit Frequenzen bis ca. 600 MHz auf.
- hohe Taktraten und schnelle Logikschaltungen (elektromagnetisches Feld/16 MHz bis 1GHz).

6.5.1 EMV-Gesetz (EMVG)

Dieses Gerät entspricht dem § 6 Abs. 9 des EMVG vom 18.09.1998:

"Apparate, Systeme und Bauteile im Sinne des Absatzes 3, die ausschließlich als Zulieferteile oder Ersatzteile zur Weiterverarbeitung durch auf dem Gebiet der elektromagnetischen Verträglichkeit fachkundige Betriebe oder Personen hergestellt und bestimmt sind, müssen nicht den Schutzanforderungen sowie die Anforderungen des § 4 Abs. 1 Nr. 1 bis 3 und 5 erfüllen."

Die EMV hängt entscheidend vom Zusammenbau der einzelnen Baugruppen und Komponenten im Schaltschrank ab. Die Hinweise auf den nachfolgenden Seiten sollen es Ihnen ermöglichen, die Anlage nach den neuesten EMV-Kenntnissen zu projektieren, und somit die diesbezüglichen gesetzlichen Bestimmungen einzuhalten.

6.5.2 Maßnahmen zur Sicherung der EMV

Zur Sicherstellung der EMV sollten unbedingt die nachfolgenden Projektierungshinweise berücksichtigt werden.

6.5.2.1 Verkabelung

- ◆ schirmen Sie **alle** angeschlossenen Leitungen, um die Leitungen von Störstrahlungen freizuhalten (siehe ►[Schirmung](#)◄ ab Seite 55). Sie können die Steuerleitungen ungeschirmt montieren, wenn der Schaltschrank eine ausreichend hohe Schirmdämpfung besitzt (siehe Grenzwerte für Funkstörmission nach EMVG für Ihre Anlage) und ausserdem die EMV-Verträglichkeit im Innenraum des Schaltschranks gewährleistet ist (davon können Sie ausgehen, wenn Sie alle in dieser Dokumentation genannten Projektierungshinweise eingehalten haben).

6.5 Anforderungen an die Leitungsverlegung (EMV-Hinweise)

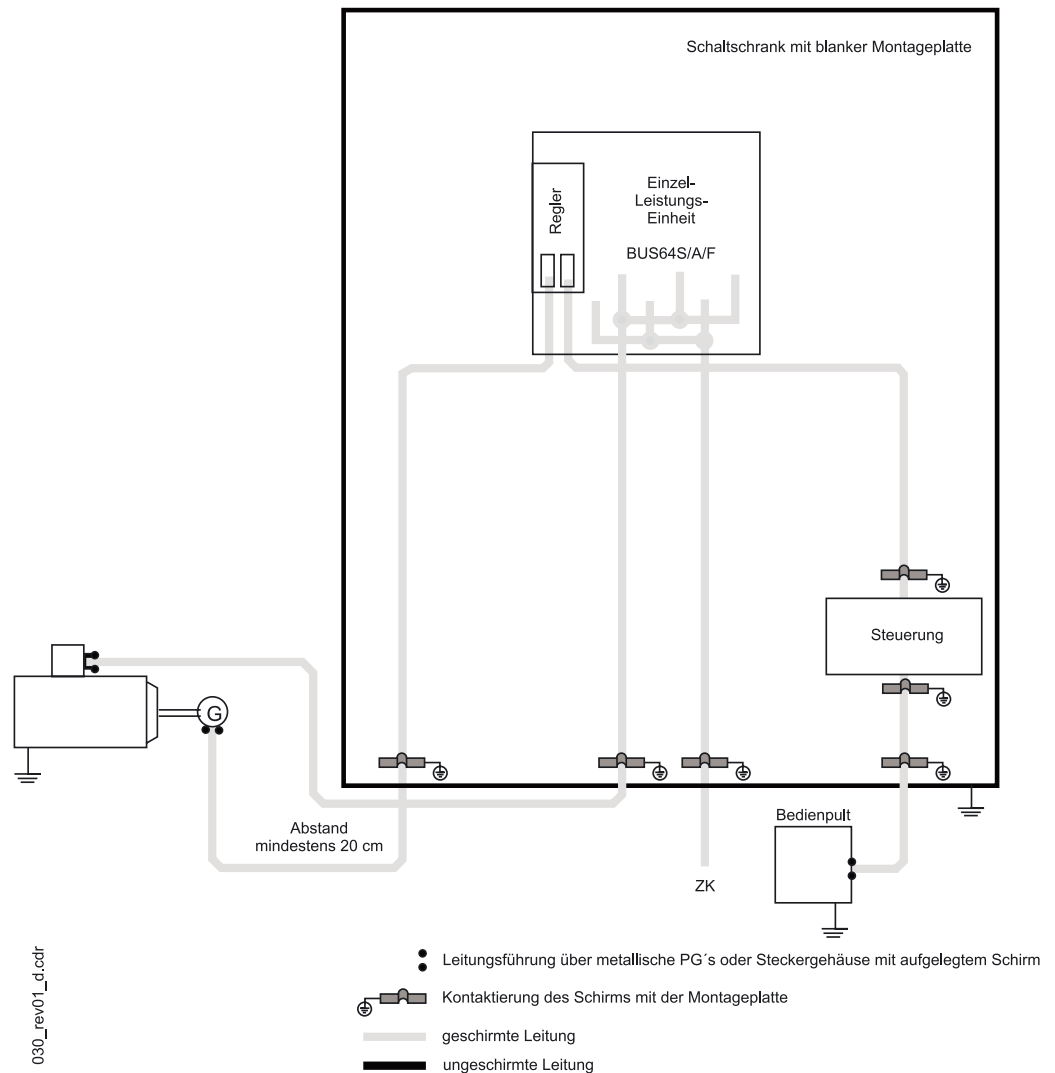


Abbildung 16: Verkabelungsvorschlag BUS64S/A/F

- Sie können davon ausgehen, dass die zulässigen Grenzwerte eingehalten werden, wenn Sie Baumüller-Motorleitungen einsetzen.
- Die maximale Länge der Motorleitung ist beschränkt. Die Länge ist abhängig vom Querschnitt der Leitung (z. B. 100 m bei 1,5 mm², 30 m bei 35 mm²).
- Die Motorleitung zwischen Umrichter und Motor muss aus einem Stück bestehen. Unterbrechen Sie die Leitung nicht z. B. durch Klemmen, Schütze, Sicherungen etc.

- ▶ verlegen Sie die Leitungen unmittelbar auf der Masse metallischer Geräteträger, um die kleinstmögliche effektive Antennenhöhe zu erzielen.

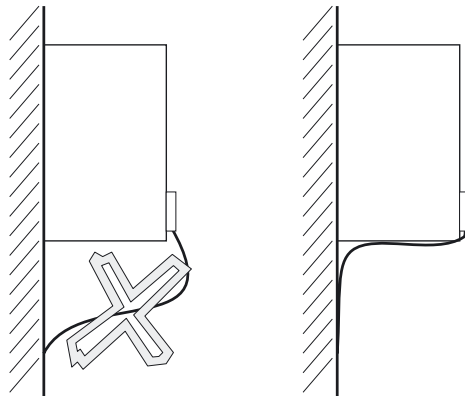


Abbildung 17: effektive Antennenhöhe verringern

- ▶ verlegen Sie alle Leitungen grundsätzlich so nahe wie möglich an den Leitern des Massesystems, um die für magnetische Einkopplung wirksame Schleifenfläche zu reduzieren.

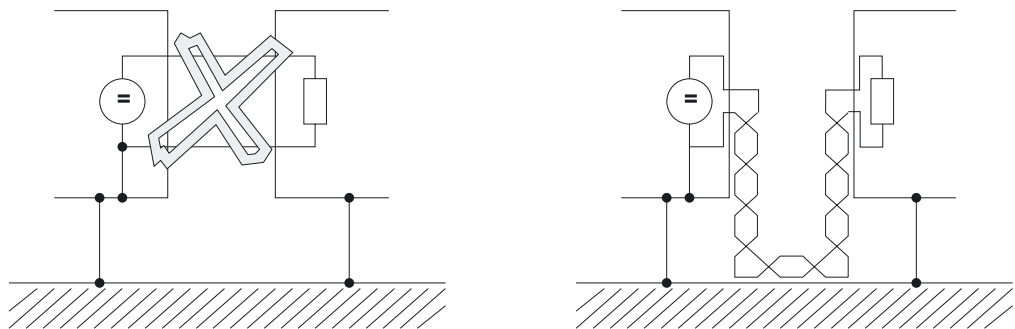


Abbildung 18: Schleifenflächen reduzieren

- ▶ bei Parallelverlegung von Signal-/Steuerleitungen und Leistungskabeln ist ein Mindestabstand von 20 cm zwischen den Leitern einzuhalten.
- ▶ kreuzen Sie Leitungen unterschiedlicher EMV-Kategorien nur im 90 °-Winkel.
- ▶ verdrehen Sie die Leiter jedes Aderpaares miteinander, und die Aderpaare untereinander bei symmetrischer Signalübertragung (z.B. Differenzverstärkereingänge für den Drehzollsollwert).
- ▶ erstellen Sie möglichst kurze Verbindung zwischen Erdverbindung-Umrichter/Masseplatte (< 30 cm). Verwenden Sie große Querschnitte (>10 mm²).
- ▶ verbinden Sie den PE-Anschluss auf der Lastseite des Filters niederimpedant mit der Montageplatte. Ideal ist ein verzinkter Blechwinkel oder ein HF-Erdungsband.
- ▶ halten Sie einen Abstand von mindestens 20 cm ein zwischen der Verdrahtung des Umrichters und
 - Störern wie Schütze, Trafos, Drosseln und
 - stöempfindlichen Baugruppen wie μ Ps, Bussysteme u.s.w.
- ▶ vermeiden Sie Reserveschleifen an überlangen Leitungen.
- ▶ erden Sie Reserveadern in Leitungen immer an beiden Enden (zusätzliche Schirmwirkung, Vermeidung von kapazitiv eingekoppelten, gefährlichen Berührungsspannungen).

6.5 Anforderungen an die Leitungsverlegung (EMV-Hinweise)

- verwenden Sie einen separaten Netzfilter für jedes Gerät. Falls Sie alle Antriebe gemeinsam entstoren müssen - unterbrechen Sie keinen der Schirme zwischen Umrichter und Motor.

6.5.2.2 Massung

Um den Einfluss von Störungen mit höheren Frequenzen zu verringern, ist die klassische sternförmige Erdung aus EMV-Sicht nicht mehr ausreichend. Bessere Ergebnisse liefert eine Bezugsfläche, welche großflächig mit der Masse der Geräte zu verbinden ist (z.B. metallisch blanke Montageplatte und Gehäuseteile).

- führen Sie alle Erdleiter und Schirme dicht über der Masse, um Erdschleifen zu vermeiden.
- führen Sie die Verbindung Reglerbezugspotential-Erde mit möglichst großem Querschnitt und kurzer Leitung (< 30 cm) durch, sofern die Möglichkeit besteht, das Reglerbezugspotential der Einheit zu erden.
- entfernen Sie Isolierschichten wie Lack, Kleber u.s.w. von den Masseverbindungen.
- sorgen Sie gegebenenfalls mit Fächerscheiben (DIN 6798) oder ähnlichen Maßnahmen für dauerhaften, gut leitfähigen Kontakt.
- wählen Sie geeignete Metallpaarungen (elektrochemische Spannungsreihe), um Korrosion von Masseverbindungen vorzubeugen.
- halten Sie leitfähige Elektrolyte durch einen Schutzüberzug (z. B. Fett) von der Verbindung fern.
- verbinden Sie Schirme an beiden Enden flächig und gut leitfähig mit Masse. Nur so können magnetische bzw. hochfrequente Störfelder in ihrer Wirkung bedämpft werden.
- legen Sie die Empfängerseite galvanisch, und die Senderseite kapazitiv auf, falls Probleme mit Erdschleifen bestehen (z. B. Doppelerdung des Sollwertleiterschirms).
- kontaktieren Sie äußere Kabelschirme mit der Wandung, wenn Sie die Leitung durch Wandungen durchführen, die unterschiedliche EMV-Bereiche voneinander trennen.

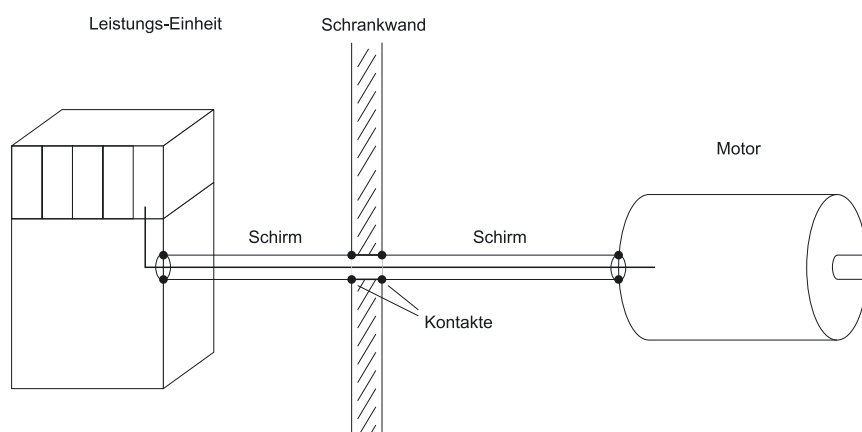


Abbildung 19: Leitungen kontaktieren bei Durchtritt durch Schrankwand

Leitungen die durch die Wände von schirmenden Gehäusen ohne besondere Vorkehrungen (z.B. Filterung) geführt werden, können die Schirmwirkung dieser Gehäuse beeinträchtigen.

- ☛ verbinden Sie deshalb Leitungsschirme auch an der Durchtrittsstelle mit der Schirmwand gut leitend.
- ☛ sorgen Sie dafür, dass der Abstand der letzten Schirmkontaktstelle zum Schrankaustritt möglichst kurz ist.

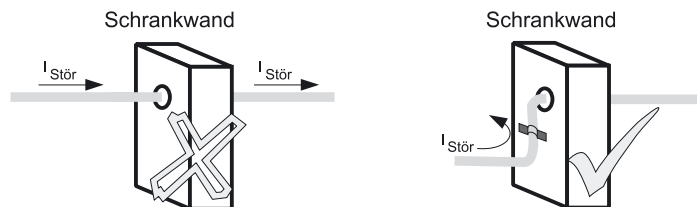


Abbildung 20: Leitungsschirmung bei Schrankaustritt

6.5.2.3 Schirmung

Der Schirm ist gegenüber magnetischen und elektrischen Feldern wirksam, wenn er an beiden Enden mit der Masse verbunden ist.

Bei elektrischen Feldern besteht eine Schirmwirkung bereits dann, wenn der Schirm einseitig mit Masse verbunden ist.

- ☛ legen Sie bei Feldern mit hohen Frequenzen den Schirm immer an beiden Seiten auf (unabhängig von der Leitungslänge), gleichgültig ob es sich um ein elektrisches oder magnetisches Feld handelt.

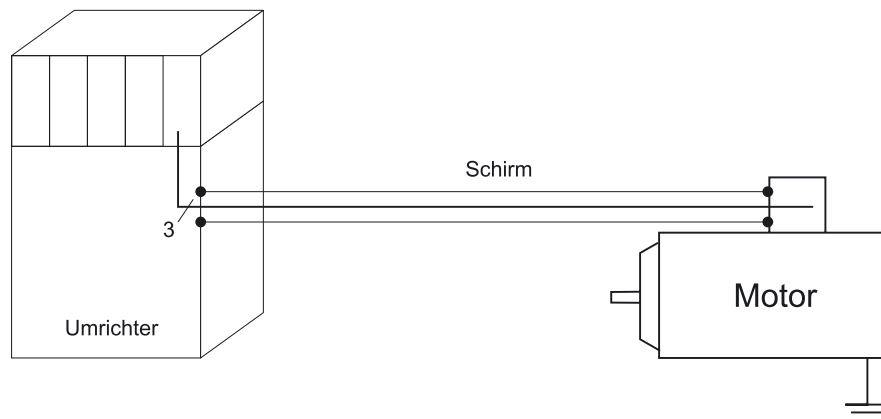


Abbildung 21: Schirm an beiden Seiten

Mit beidseitigem Auflegen des Schirms auf Masse erreichen Sie, dass die Schirmung des Systems (Motor / Umrichter) nicht unterbrochen wird.

Die beidseitige Massung von Leitungsschirmen schließt eine Beeinflussung durch Erdschleifen (Potentialdifferenzen auf dem Massesystem) nicht ganz aus. Diese sind aber äußerst selten, wenn Sie die Hinweise aus den Abschnitten ([► Verkabelung](#) ab Seite 51) und ([► Massung](#) ab Seite 54) berücksichtigen.

Die HF-Verbindung eines Schirms mit Masse kann auch kapazitiv erfolgen. Dies verhindert niederfrequente Störungen durch Erdschleifen.

- ☛ trennen Sie Schirmleitungen, die unterschiedliche EMV-Bereiche durchqueren, an Klemmen nicht auf, da die Schirmdämpfung sonst stark abnimmt.

6.5 Anforderungen an die Leitungsverlegung (EMV-Hinweise)

- führen Sie die Leitungen ohne Unterbrechung zur nächsten Baugruppe, falls dies möglich ist.
- führen Sie alle Schirmverbindungen großflächig und niederimpedant aus.

Kabelschwänze mit einer Länge von nur 3 cm (1 cm Draht = 10 nH) reduzieren die Schirmwirkung bei Störungen im MHz-Bereich um bis zu 30 dB.



HINWEIS

Das Schirmgeflecht muss eine Überdeckung von mindestens 85% aufweisen.

Folgende Leitungen besitzen ein besonderes Störpotential:

- Motorleitung
- Leitung zu externen Ballastwiderständen
- Leitung zwischen Netzfilter und Umrichter

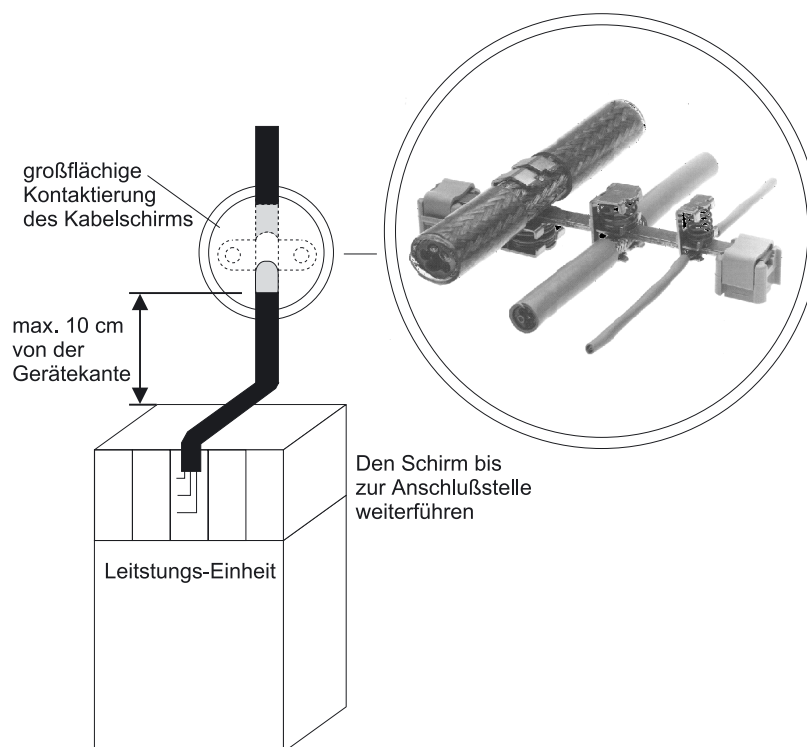


Abbildung 22: Vorschlag für die Schirmanbindung

Von der Fa. Baumüller Nürnberg Electronic GmbH & Co. KG lieferbare Schirmklemmen finden Sie in ([>B.1 EMV-Zubehör<](#) auf Seite 85).

6.5.2.4 Ableitströme

Parasitäre Kapazitäten in Leistungseinheit, Motorkabel und Motorwicklung verursachen prinzipbedingt Ableitströme von 100 mA und größer.

Daraus folgt, dass Umrichter mit FI-Schutzschaltern unverträglich sein können! Beachten Sie diesbezüglich die Sicherheitshinweise in der EN 50178/VDE 0160 Abs. 5.2.11.2.

6.6 Anschlussplan

- verlegen Sie die Leitungen EMV-gerecht und schließen Sie dann die Leitungen an wie im Anschlussplan angegeben.



WARNUNG (WARNING)

Folgendes **kann eintreffen**, wenn Sie diesen Warnhinweis nicht beachten:

- schwere Körperverletzung
- Tod



*Die Gefahr ist: **Elektrizität**.*

Sorgen Sie dafür, dass der zulässige Anschlusswert (siehe [►Elektrische Daten◄](#) ab Seite 94) niemals überschritten wird!

Bringen Sie die mitgelieferten Abdeckungen wieder an und schrauben Sie die Abdeckungen fest, nachdem Sie die Leitungen an die Leistungsanschlüsse angeschlossen haben.

Weitere Informationen finden Sie in [►Blockschaltbild BUS64S/A/F◄](#) auf Seite 29 und [►Anschlussplan BUS64S/A/F◄](#) auf Seite 58

6.6 Anschlussplan

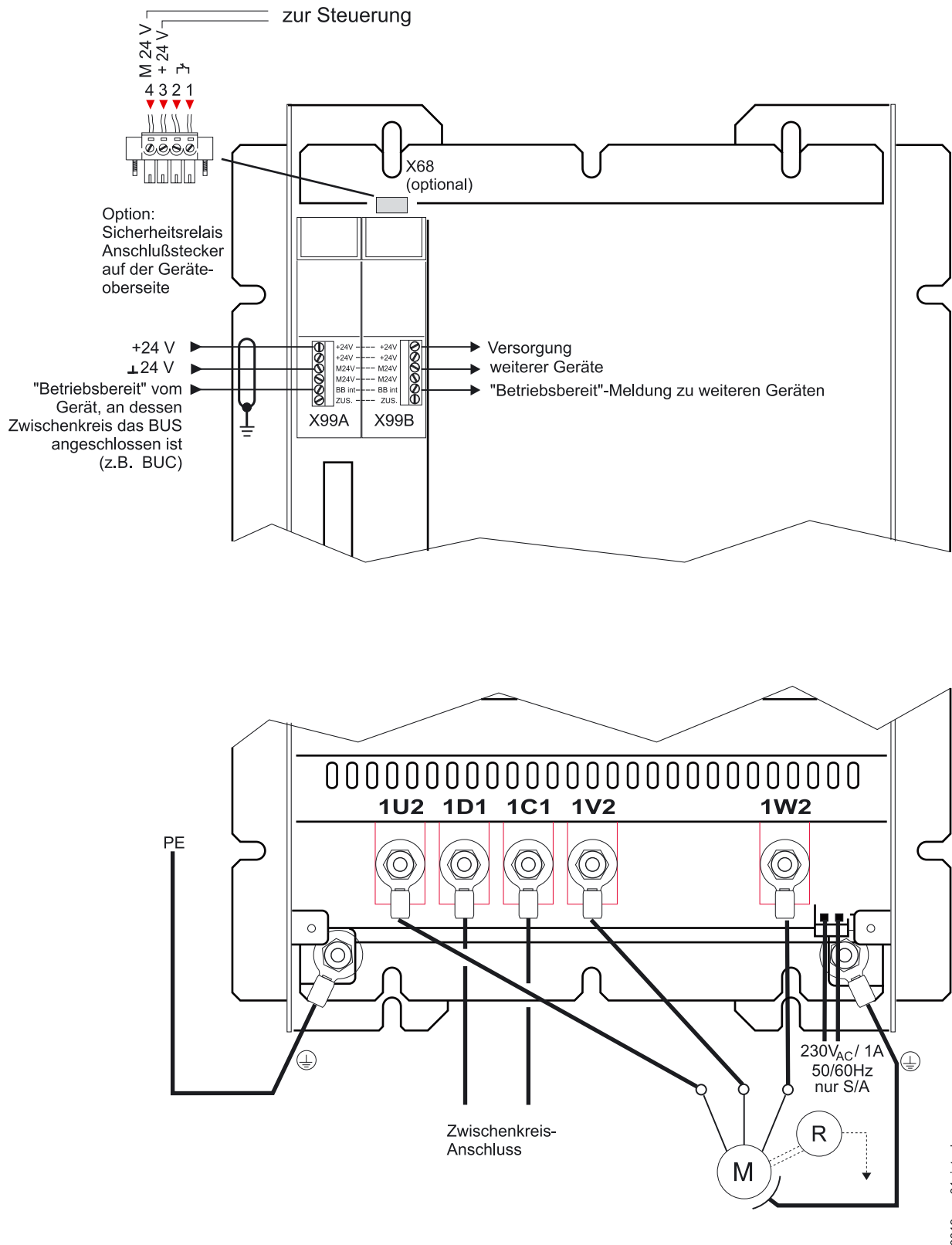


Abbildung 23: Anschlussplan BUS64S/A/F

Informationen zu den einzelnen Anschlüssen finden Sie ab Abschnitt [>Leistungsanschlüsse<](#) ab Seite 46.

Weitere Anschlussinweise finden Sie in der folgenden Tabelle.

+ 24 V ⊥ 24V	24 V Spannungsversorgung mit sicherer Trennung (PELV) nach IEC 61131-2; Tabelle7 zur Versorgung des Elektronikteils
-----------------	---

INBETRIEBNAHME

Die Inbetriebnahme besteht aus folgenden Schritten:

- 1 Montage überprüfen
- 2 Installation überprüfen
- 3 Sicherheitsvorrichtungen überprüfen
- 4 Bedienungs- und Anzeigeelemente überprüfen

Weitergehende Informationen zu den einzelnen Schritten erhalten Sie in den nachfolgenden Abschnitten.

7.1 Anforderungen an das ausführende Personal



WARNUNG (WARNING)

Folgendes **kann eintreffen**, wenn Sie diesen Warnhinweis nicht beachten:

- schwere Körperverletzung
- Tod



*Die Gefahr ist: **Elektrizität**. Beim Betrieb dieses elektrischen Geräts stehen zwangsläufig bestimmte Teile dieses Gerätes unter gefährlicher Spannung.*

Stellen Sie sicher, dass ausschließlich qualifiziertes Personal, das mit Sicherheitshinweisen sowie Montage-, Betriebs- und Wartungsanweisungen vertraut ist, an diesem Gerät arbeitet.

Qualifiziertes Personal sind Personen, die aufgrund ihrer Ausbildung, Erfahrung, Unterweisung sowie Kenntnisse über einschlägige Normen und Bestimmungen, Unfallverhütungsvorschriften und Betriebsverhältnisse von dem für die Sicherheit der Anlage Verantwortlichen berechtigt worden sind, die jeweils erforderlichen Tätigkeiten auszuführen und dabei mögliche Gefahren erkennen und vermeiden können. Die für die Arbeit mit diesem Gerät erforderlichen Qualifikationen sind beispielsweise:

- Ausbildung oder Unterweisung bzw. Berechtigung Stromkreise und Geräte gemäß den Standards der Sicherheitstechnik in Betrieb zu nehmen, zu erden und zu kennzeichnen.
- Ausbildung oder Unterweisung gemäß den Standards der Sicherheitstechnik in Pflege und Gebrauch angemessener Sicherheitsausrüstung.

7.2 Überprüfung der Montage

- stellen Sie sicher, dass das Gerät korrekt mit dem Schaltschrank verschraubt ist.
- stellen Sie sicher, dass die Dichtung nicht beschädigt ist (gilt nur für Durchsteckvarianten).
- stellen Sie sicher, dass der Kühlkreislauf dicht ist (gilt nur für Variante F).

7.3 Überprüfung der Installation



WARNUNG (WARNING)

Folgendes **kann eintreffen**, wenn Sie diesen Warnhinweis nicht beachten:

- schwere Körperverletzung
- Tod

*Die Gefahr ist: **Elektrizität**. Die spannungsführenden Teile müssen gegen direktes Berühren geschützt sein.*

Das erreichen Sie durch Isolierung, Bauart, Lage, Anordnung oder fest angebrachte Einrichtungen.

Die Leistungsanschlüsse des Leistungsmoduls sind potentialbehaftet!

Wesentlich für den Personenschutz sind die Schutzmaßnahmen und Sicherheitsvorschriften nach DIN/VDE. Bei fehlenden Schutzleiteranschlüssen am Gerät oder am Motor muß mit Personenschäden gerechnet werden, da auf der Oberfläche gefährliche Spannungen auftreten können.

Der Schutzleiteranschluss ist nach DIN EN 60204/VDE 0113 Teil 1; Abschnitt 8.2.2 unter Berücksichtigung von EN 50178/VDE 0160, Abschnitte 5.3.2.1 und 8.3.4.4 auszuführen.

Bei Betrieb treten im Leistungsmodul und im Motor immer Ableitströme gegen Erde auf, die über die vorgeschriebenen Schutzleiteranschlüsse abgeführt werden und zum vorzeitigen Ansprechen einer vorgeschalteten FI-Schutzeinrichtung führen können.

Im Falle eines Körper- bzw. Erdschlusses kann ein Gleichanteil im Fehlerstrom entstehen, der die Auslösung eines übergeordneten FI-Schutzschalters erschwert oder verhindert.

Auch bei abgefallenem Hauptschütz des Einspeisegeräts stehen die Teile des Leistungsmoduls unter gefährlicher Spannung.

- prüfen Sie, ob Leitungen zu Leistungsanschlüssen korrekt verlegt und angeschlossen sind.
- prüfen Sie, ob Leitungen zu Signalanschlüssen korrekt verlegt und angeschlossen sind.

7.4 Überprüfung der Sicherheitseinrichtungen



WARNUNG (WARNING)

Folgendes **kann eintreffen**, wenn Sie diesen Warnhinweis nicht beachten:

- schwere Körperverletzung
- Tod

Dieses Gerät steht unter gefährlicher Spannung und enthält gefährliche rotierende Maschinenteile (Lüfter bei Geräteausführung A/S).

Schaltschränke müssen über Not-Aus Einrichtungen verfügen, mit denen alle Spannungen, die Gefährdungen hervorrufen können, abgeschaltet werden können. Nicht einbezogen werden Betriebsmittel, durch deren Abschaltung eine neue Gefahr entstehen könnte. Der Auslöser für die Not-Aus Einrichtung muss so angebracht werden, dass er im Gefahrenfall schnell erreicht werden kann. Bei Arbeiten, die mit einer deutlich höheren Gefahr verbunden sind, ist die Anwesenheit einer weiteren Person notwendig.

- ▶ prüfen Sie vor dem Einschalten des Antriebs alle übergeordneten Sicherheitseinrichtungen sorgfältig auf ihre Funktion hin, um eine Personengefährdung auszuschließen.
- ▶ stellen Sie vor Inbetriebnahme sicher, dass die Abdeckungen über den spannungsführenden Teilen (Leistungsteilanschlüsse) angebracht sind und dass die Lüfter durch entsprechende Gitter abgedeckt sind.
- ▶ stellen Sie sicher, dass der Berührungsschutz nach §4 Abs. 4 VBG 4 ausgeführt wurde.

7.5 Ablauf der Inbetriebnahme



WARNUNG (WARNING)

Folgendes **kann eintreffen**, wenn Sie diesen Warnhinweis nicht beachten:

- schwere Körperverletzung
- Tod

Während der Erst-Inbetriebnahme kann eine fehlerhafte oder unkontrollierte Bewegung der angetriebenen Maschinenelemente nicht ausgeschlossen werden. Gehen Sie deshalb während der Erst-Inbetriebnahme mit besonderer Vorsicht vor.

Besondere Vorsicht ist angebracht beim direkten oder indirekten Berühren der Antriebswelle (von Hand). Dies ist nur bei Stillstand der Welle und spannungslosem Leistungsmodul zulässig. Im Betrieb freiliegende Maschinenteile (Wellen, Lüfter, o.ä.) müssen abgedeckt sein.

Bei Auftreten eines Fehlers wird der Antrieb stromlos geschaltet, danach läuft der Motor ungebremst aus. Dieser Umstand ist insbesondere bei Fahr- und Hubantrieben zu berücksichtigen.

- ▶ stellen Sie sicher, dass sich keine Personen im Gefahrenbereich der angetriebene Maschine aufhalten.
- ▶ stellen Sie sicher, dass die Anlage sofort über Not-Aus-Einrichtungen ausgeschaltet werden kann.
- ▶ schalten Sie das Gerät ein und achten Sie auf fehlerhafte bzw. unkontrollierte Zustände der Anlage.

BETRIEB

Wir beschreiben in diesem Kapitel nicht die Bedienung selbst, sondern die für die Bedienung wichtigen Überwachungen. Das Gerät bedienen Sie ausschließlich über den Regler (siehe Reglerbeschreibung).

8.1 Sicherheitsvorschriften



WARNUNG (WARNING)

Folgendes **kann eintreffen**, wenn Sie diesen Warnhinweis nicht beachten:

- schwere Körperverletzung
- Tod

Melden Sie sofort eingetretene Veränderungen, die die Sicherheit beeinträchtigen könnten.

Setzen Sie vor Demontage von Sicherheitseinrichtungen zur Inbetriebnahme oder Reparatur die Maschine/Anlage genau nach Vorschrift außer Betrieb.

Montieren Sie die Sicherheitseinrichtungen wieder und stellen Sie deren Funktion unmittelbar nach Abschluss der Inbetriebnahme-, bzw. Reparaturarbeiten sicher .

8.2 Überwachungsfunktionen und „Betriebsbereit“

Überwachungsfunktionen überwachen den Zustand des Gerätes. Die Überwachungsfunktionen beeinflussen die übergeordnetet Meldung „Betriebsbereit“ (siehe ►[Abbildung 24](#) auf Seite 66).

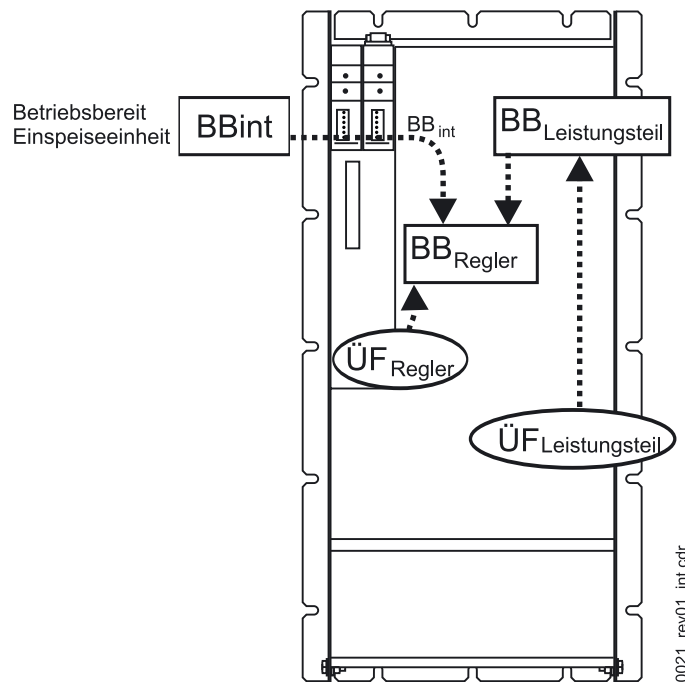


Abbildung 24: Überwachungsfunktionen und „Betriebsbereit“

8.3 Überwachungsfunktionen

Die nachfolgende Tabelle listet die Überwachungsfunktionen auf. Eine Erklärung jeder einzelnen Überwachungsfunktion finden Sie auf den folgenden Seiten.

Überwachungsfunktion		Relais	V-Regler	Reset
Einspeisung (BUG/BUC)	„Einspeisegerät“ Betriebsbereit	-	F 0110 ¹⁾	Regler ²⁾
motorseitiges Leistungsteil (BUS)	Überstrom (Motor)	-	F 0202	Regler ²⁾
	Erdstrom (Kurzschluss)	-	F 0203	Regler ²⁾
	Überspannung Zwischenkreis	-	F 0201	Regler ²⁾
	Übertemperatur Kühlkörper	-	F 0205	Regler ²⁾
	interne Hilfsspannung	-	F 0204	Regler ²⁾
	Sicherheitsrelais	X 68; 1,2 ³⁾	F 0206	Regler ^{2) 3)}

¹⁾ Der V-Regler gibt bei einem Fehler im Einspeiseteil immer diese Sammelfehlermeldung aus. Welcher Fehler aufgetreten ist, zeigt die entsprechende LED an der Vorderseite der „Einspeiseeinheit“ an.

Um den Fehler der „Einspeiseeinheit“ zu löschen, haben Sie zwei Möglichkeiten:

Reset-Eingang der „Einspeiseeinheit“ ansteuern (+24V und M24V an X99AB anlegen, Optokopplereingang).

oder

+24V-Versorgungsspannung der „Einspeiseeinheit“ abschalten.

Dadurch werden **alle** Meldungen der Einspeiseeinheit gelöscht!

²⁾ Die Meldung müssen Sie durch ein Reset des Reglers löschen.

Anzeige und Löschen der Meldung wird in der Dokumentation des Reglers beschreiben.

³⁾ Eine Meldung tritt nur auf, wenn das Sicherheitsrelais ausgeschaltet wird. Das Sicherheitsrelais wird dann ausgeschaltet, wenn die +24-V-Versorgungsspannung für das Relais nicht vorhanden ist.

Bevor Sie die Meldung durch ein Reset des Reglers löschen können, müssen Sie die +24-V-Versorgungsspannung für das Relais wieder einschalten.



HINWEIS

Reset: Falls sich die Meldung nicht zurücksetzen lässt, steht der Fehler noch an.



HINWEIS

Die Überwachungsfunktionen sind nur aktiv, wenn +24V-Versorgungsspannung an X99A vorhanden ist.

8.3.1 Überwachungsfunktionen Einspeisung (BUG / BUC)

Die Einspeiseeinheit besitzt eigene Überwachungsfunktionen. Über die Signalleitung „BBint“ (Betriebsbereit Einspeiseeinheit) beeinflussen diese die Achse (siehe ► [Abbildung 234](#) auf Seite 58).

8.3.2 Überwachungsfunktionen motorseitiges Leistungsteil (BUS)

Die "Überwachungsfunktionen motorseitiges Leistungsteil" beeinflussen das „BB_{Leistungsteil}“.

Folgende Überwachungen sind im Leistungsteil vorhanden:

Überstrom (Motor)

Jeder der drei Phasenströme des Motors wird überwacht. Bei einer Überschreitung eines Phasenstromes um 30 % des Scheitelwertes des zulässigen Spitzenstromes generiert das BUS64S/A/F diese Meldung. Diese Meldung wird im BUS64S/A/F gespeichert, und an den Regler weitergeleitet.



HINWEIS

Die Überstrommeldung und das darauffolgende Stillsetzen des Antriebs schützt diesen vor Beschädigung/Zerstörung. Um die Meldung „Überstrom (Motor)“ zu vermeiden, müssen Sie den zulässigen Spitzenstrom der Motorphasenströme durch die Regelung begrenzen.

Erdstrom (Kurzschluss)

Überwachung des Motoranschlusses auf Erdschluss. Die Meldung wird generiert, wenn der Fehlerstrom 20 % des zulässigen Spitzenstromes des Leistungsteils überschreitet. Diese Meldung wird an den Regler weitergeleitet.

Überspannung Zwischenkreis

Die Höhe der Zwischenkreisspannung wird überwacht. Erreicht die Zwischenkreisspannung 840 V, wird diese Meldung generiert und an den Regler weitergegeben.



HINWEIS

Diese Meldung kann auch auftreten, wenn der Antrieb bremst und keine oder eine zu geringe Ballastanschlaltung am Zwischenkreis vorhanden ist.

Übertemperatur Kühlkörper

Überwachung der Kühlkörpertemperatur. Auf dem Kühlkörper befindet sich ein Temperatursensor, dessen Messwert an den Regler weitergeleitet wird.

**VORSICHT (CAUTION)**

Folgendes **kann eintreffen**, wenn Sie diesen Warnhinweis nicht beachten:

- Sachschaden

Die Gefahr ist: zu hohe Temperatur des Geräts. Die maximal zulässige Temperatur des Kühlkörpers beträgt 90 °C - bei höherer Temperatur kann das Gerät zerstört werden.

Stellen Sie den verwendeten Regler so ein, dass die Fehlermeldung unterhalb dieser Temperatur ausgelöst wird..

**interne
Hilfsspannung**

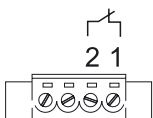
Die Spannung, die zur Ansteuerung der Leistungstransistoren erforderlich ist, wird überwacht.

Fehlt die interne Hilfsspannung, wird diese Meldung generiert und an den Regler weitergegeben.

Sicherheitsrelais

Der Schaltzustand des Sicherheitsrelais wird überwacht.

8.3.3 Sicherheitsrelais im motorseitigen Leistungsteil (BUS)

Steckklemme	Beschreibung
 <p>Abbildung 25: X68</p>	<p>Mit dem Sicherheitsrelais können Sie die Versorgungsspannung der Transistoransteuerung abschalten. Nach der Abschaltung ist der Motor momentenfrei, er ist aber nicht galvanisch vom Leistungsmodul getrennt. Da der Motor nicht galvanisch von dem Modul getrennt ist, ist der Motor nicht spannungsfrei! Ein typischer Anwendungsfall für das Sicherheitsrelais ist:</p> <ul style="list-style-type: none"> ▶ sehr schnelle Wiederaufnahme des Betriebs nach Abschaltung <p>Dies ist möglich, weil die Zwischenkreisspannung nicht abgeschaltet wird.</p> <p>Rückmeldung Sicherheitsrelais (Sicherheitsrelais ist optional erhältlich)</p> <p>Kontakt geschlossen: +24 V-Versorgung für das Sicherheitsrelais fehlt. Die Endstufe bzw. der Wechselrichter ist gesperrt.</p> <p>Kontakt offen: +24 V-Versorgung für das Sicherheitsrelais ist vorhanden. Die Endstufe bzw. der Wechselrichter kann vom Regler angesteuert werden.</p> <p>Wird die +24-V-Versorgung für das Sicherheitsrelais weggenommen, während der Antrieb läuft, dann wird der Antrieb sofort momentenfrei geschaltet (d.h. das Gerät gibt keine Leistung mehr ab). Um den Antrieb wieder zu starten, müssen Sie folgende Vorgehensweise einhalten: +24-V-Versorgung für Sicherheitsrelais einschalten vorhandene Meldung durch ein Reset des Reglers löschen</p>

8.4 Betriebsbereit

Die Meldung „Betriebsbereit“ ist von den Überwachungsfunktionen abhängig (siehe [►Abbildung 24◄](#) auf Seite 66). Wenn eine Überwachungsfunktion eine Meldung erzeugt, die das Signal "Betriebsbereit" wegnimmt, wird der Antrieb je nach Parametrierung des Reglers (P189 bei Einsatz des V-Reglers) abgeschaltet.



HINWEIS

Nach Anlegen der +24V-Versorgungsspannung und der Netzspannung ist das Gerät nach ca. 5 Sekunden betriebsbereit.

Das Ausgabesignal „Betriebsbereit“ am Anschluß X26/11,12,13 des V-Reglers ist die Verknüpfung folgender Überwachungsfunktionen:

1. "Betriebsbereit Einspeisung" (BB_{int})
2. "Betriebsbereit motorseitiges Leistungsteil" (BB_{Leistungsteil})
3. "Betriebsbereit Regler" (BB_{Regler})

9

WARTUNG

9.1 Inspektionsintervalle

Bei verunreinigter Umgebungsluft kann der erforderliche Kühlluftdurchsatz nicht mehr erreicht werden, wenn Schmutzablagerungen die Lüftungsschlitze verstopfen (Geräteausführung A/S).

Aber schon zuvor können Schmutzablagerungen im Inneren des Gerätes die erforderlichen Wärmeabfuhr verhindern. Schmutzablagerungen an den Lüftungsschlitzen sind ein Warnsignal, das Sie beachten müssen.

- kontrollieren Sie Einrichtungen am Schaltschrank, die die geforderten Umgebungsbedingungen sicherstellen (z. B. Luftfilter) und warten Sie ggf. nach Angabe des Herstellers.
- kontrollieren Sie wöchentlich die vorgeschriebenen Umgebungsbedingungen.

Die vorgeschriebenen Umgebungsbedingungen finden Sie in Kapitel [▶Anhang D - Technische Daten](#) ab Seite 91.

- prüfen Sie monatlich das Mischungsverhältnis des Korrosionsschutzmittels (gilt nur für Durchsteckvariante F)

INSTANDSETZUNG



GEFAHR (DANGER)

Folgendes **wird eintreffen**, wenn Sie diesen Warnhinweis nicht beachten:

- schwere Körpverletzung
- Tod

Nur Baumüller-Personal, das mit den Sicherheitshinweisen sowie Montage-, Betriebs- und Wartungsanweisungen vertraut ist, darf dieses Gerät reparieren.

Dieses Gerät steht unter gefährlicher Spannung - sämtliche Reparaturarbeiten dürfen nur im spannungslosen Zustand des Geräts durchgeführt werden.

Arbeiten am Zwischenkreis des Geräts erst beginnen, wenn sichergestellt ist, dass weder Potential noch Spannung (Restladung) vorhanden sind.

Vor Demontage von Sicherheitseinrichtungen zur Inbetriebnahmen oder Reparatur ist die Maschine/Anlage genau nach Vorschrift außer Betrieb zu setzen. Unmittelbar nach Abschluss der Inbetriebnahme-, bzw. Reparaturarbeiten müssen Sie die Sicherheitseinrichtungen wieder montieren und deren Funktion sicherstellen.



HINWEIS

Der Betreiber der Maschine muss nach jedem Eingriff in den Antrieb, egal ob in Motor, Istwertfassung oder Leistungsmodul, eine Abnahme des gesamten Antriebs vornehmen und dies in einem Protokoll (Wartungsheft o.ä.) chronologisch dokumentieren.

Bei Nichterfüllung entstehen haftungsrechtliche Konsequenzen für den Betreiber.



AUßERBETRIEBSETZUNG, LAGERUNG

In diesem Kapitel beschreiben wir, wie Sie das BUS64S/A/F außer Betrieb setzen und anschließend lagern.

11.1 Anforderungen an das ausführende Personal

Das Personal, das Sie mit der Außerbetriebsetzung beauftragen, muss die für die ordnungsgemäße Durchführung dieser Arbeiten notwendigen Kenntnisse und Unterweisungen besitzen. Das Personal ist so zu wählen, dass die auf dem Gerät und seinen Teilen sowie an den Anschlüssen angebrachten Sicherheitshinweise vom Personal verstanden und angewendet werden.

11.2 Sicherheitsvorschriften

Die Sicherheitsvorschriften, die für die Inbetriebnahme gelten, müssen sinngemäß auch für die Außerbetriebsetzung angewendet werden.



GEFAHR (DANGER)

Folgendes **wird eintreffen**, wenn Sie diesen Warnhinweis nicht beachten:

- schwere Körperverletzung
- Tod



Die Gefahr ist: **Elektrizität**.

Stellen Sie sicher, dass alle elektrischen Anschlüsse stromlos geschaltet sind und gegen versehentliches Wiedereinschalten gesichert sind.

*Die im Gerät enthaltenen Bauelemente (z. B. Kondensatoren) können gefährliche Ladungen enthalten! Die im Gerät verwendeten Kondensatoren sind frühestens **10 min.** nach Abschalten der Versorgungsspannung selbsttätig entladen.*

Prüfen Sie vor Arbeiten an den elektrischen Anschlüssen mit dafür geeigneten Messgeräten nach, dass die Anschlüsse keine Spannung führen und demontieren Sie Anschlüsse erst dann, wenn Sie sich von deren Spannungsfreiheit überzeugt haben.

11.3 Außerbetriebsetzung

Die Außerbetriebsetzung gliedert sich in die Schritte:

- 1 spannungsfrei schalten und absichern gegen unbeabsichtigtes Wiedereinschalten.
- 2 (ca. 10 min nach Abschalten) Spannungsfreiheit aller Anschlüsse prüfen.
- 3 Anschlüsse demontieren und nach den Sicherheitsvorschriften sichern.
- 4 (evtl.: Kühlkreislaufleitungen demontieren und verschließen).
- 5 Außerbetriebnahme dokumentieren.

11.4 Demontage

Die Demontage setzt eine abgeschlossene, dokumentierte Außerbetriebsetzung voraus.

Für die Demontage sind die gleichen Vorschriften und Sicherheitshinweise zu beachten wie für die „Montage“. Beachten Sie hierbei, dass ein BUS64S/A/F zwischen ca. 60 kg und ca. 70 kg wiegt und sehen Sie geeignete Vorrichtungen zum Transport (Hebezeuge, Kräne, Transportpersonal etc.) nach der Demontage vor.

Lösen Sie alle mechanischen Verbindungen zum Schaltschrank erst dann, wenn das Gerät gegen Herab-/Herausfallen gesichert ist.

Halten Sie geeignete Verpackungen bereit, wenn Sie die Geräte lagern wollen, im Zweifelsfall fragen Sie bei der Fa. Baumüller Nürnberg Electronic GmbH & Co. KG an. Achten Sie beim Transport darauf, dass das Gerät nicht durch falsche Lagerung oder starke Stöße beschädigt wird, siehe auch [►Verpackung und Transport◄](#) ab Seite 23.

11.5 Lagerbedingungen

Die Lagerdauer ist unbegrenzt, solange folgende Lagerbedingungen eingehalten werden:

- Klimaklasse: 1 K 4
- Temperaturbereich: - 30 °C bis + 70 °C

11.6 Wartung während der Lagerung

Während der Lagerung ist keine Wartung erforderlich.

11.7 Wiederinbetriebnahme

- 1 Bei den Durchsteckvarianten A/F sind die Dichtungsbänder zu wechseln, siehe [►Montageanleitung BUS64 Durchsteckvariante A/F◄](#) auf Seite 40.
- 2 Inbetriebnahme wie bei einem Neugerät durchführen (siehe Kapitel 5 bis 8).

ENTSORGUNG

In diesem Kapitel beschreiben wir die korrekte und sichere Entsorgung der BUS64 S/A/F-Geräte. Bei der Entsorgung fallen im wesentlichen Metalle (Eisen- und NE-Metalle), Elektronikschrott und Kunststoffe an.

12.1 Sicherheitsvorschriften

Die Entsorgung darf nur unter Beachtung der Sicherheitsvorschriften durchgeführt werden. Beachten Sie ggf. auch besondere örtliche Vorschriften. Können Sie die sichere Entsorgung nicht selbst durchführen, beauftragen Sie einen geeigneten Entsorgungsbetrieb.



VORSICHT (CAUTION)

Folgendes **kann eintreffen**, wenn Sie diesen Warnhinweis nicht beachten:

- Umweltverschmutzung



*Die Gefahr ist: **unsachgemäße Entsorgung.***

Bei Brand können evtl. gefährliche Stoffe entstehen bzw. freigesetzt werden.

Die elektronischen Bauelemente nicht hohen Temperaturen aussetzen.

Als innere Isolierung wird z.B. bei verschiedenen Leistungshalbleitern Berylliumoxid verwendet. Der beim Öffnen entstehende Berylliumstaub ist gesundheitsschädlich.

Die elektronischen Bauelemente nicht öffnen.

12.2 Anforderungen an das ausführende Personal

Das Personal, das Sie mit der Entsorgung/Demontage beauftragen, muss die für die ordnungsgemäße Durchführung dieser Arbeiten benötigten Kenntnisse und Unterweisungen besitzen. Das Personal ist so zu wählen, dass die auf dem Gerät und seinen Teilen angebrachten Sicherheitshinweise vom Personal verstanden und angewendet werden.

12.3 Entsorgungsanleitung

- Voraussetzungen**
- Gerät wurde bereits ordnungsgemäß demontiert.
 - Alle für die Demontage benötigten technischen Hilfsmittel liegen bereit und befinden sich in technisch einwandfreiem Zustand.

12.3.1 Baugruppen

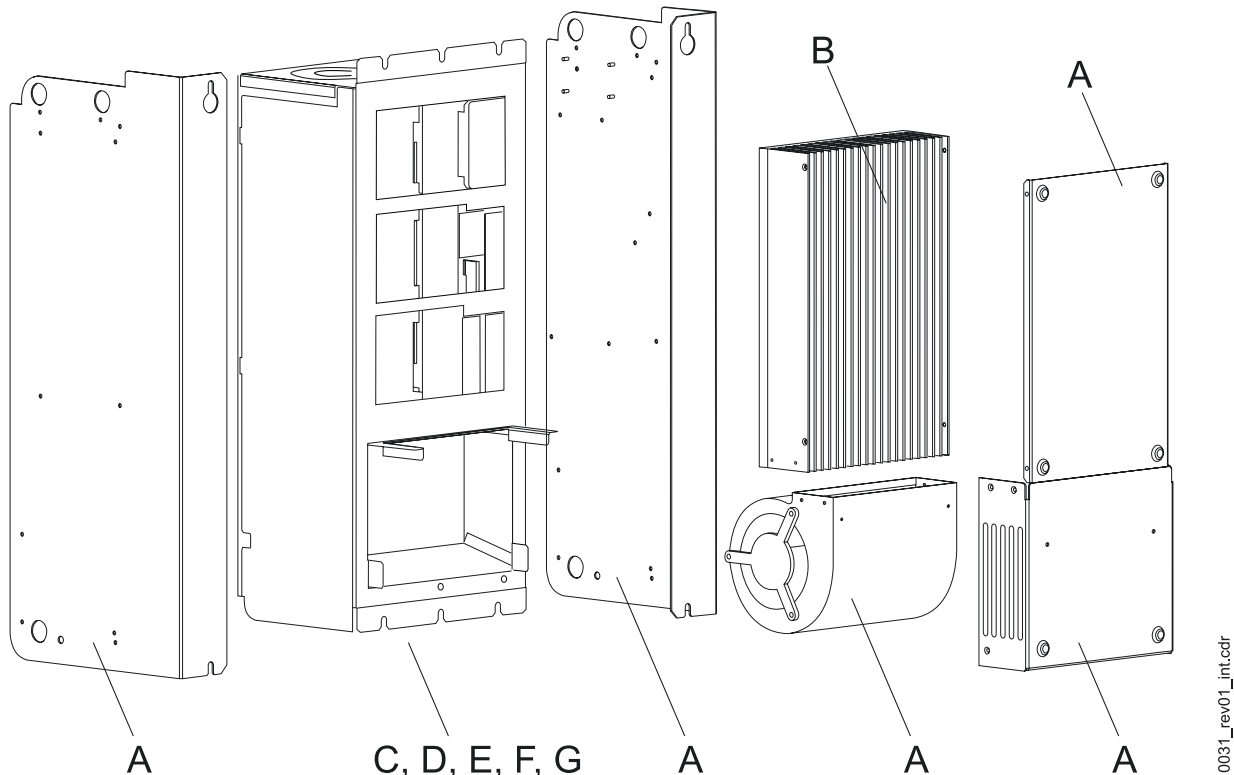


Abbildung 26: Demontageabbildung

Die in runden Klammern angegebenen Bauteile/-gruppen finden Sie in der Zeichnung .

- | | |
|----------------------------------|--|
| Stahlblech | (A) Stahlblech muss dem Wertstoffkreislauf für Eisenmetalle zugeführt werden. |
| Aluminium | (B) Aluminium muss dem Wertstoffkreislauf für Nichteisenmetalle zugeführt werden. |
| Aluminium/Kupfer-Compound | (C) Aluminium/Kupfer-Compound muss dem Wertstoffkreislauf für Nichteisenmetalle zugeführt werden. |
| Kunststoffe | (D) Die Kunststoffteile des Gehäuses sowie Abdeckungen und weitere Kleinteile aus Kunststoff müssen dem Wertstoffkreislauf für Kunststoffe zugeführt werden. |

**VORSICHT (CAUTION)**

Folgendes **kann eintreffen**, wenn Sie diesen Warnhinweis nicht beachten:

- Umweltverschmutzung

Die Gefahr ist: **unsachgemäße Entsorgung.**

Die folgenden Bauteile/Baugruppen als Sondermüll entsorgen.

-
- | | |
|--------------------------|--|
| Kondensatoren | (E) Kondensatoren als Sondermüll entsorgen. Beachten Sie hierbei die einschlägigen Vorschriften. |
| Halbleitermodule | (F) Halbleitermodule als Sondermüll entsorgen. Beachten Sie hierbei die einschlägigen Vorschriften. |
| Elektronikschrott | (G) Der Elektronikschrott aus Leiterplatten, die nicht weiter demontierbar sind, müssen einer Verwertung als Sondermüll zugeführt werden. Beachten Sie hierbei die einschlägigen Vorschriften. |

12.4 Entsorgungsstellen / Ämter

Stellen Sie sicher, dass die Entsorgung in Übereinstimmung mit den Entsorgungsrichtlinien ihrer Firma sowie der zuständigen Entsorgungsstellen und Ämter erfolgt. Im Zweifelsfall wenden Sie sich an die für ihre Firma zuständige Gewerbeaufsicht oder das Umweltamt.



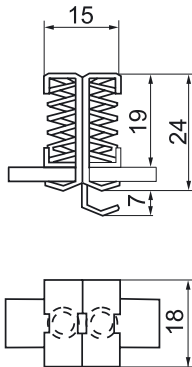
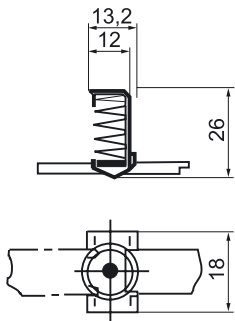
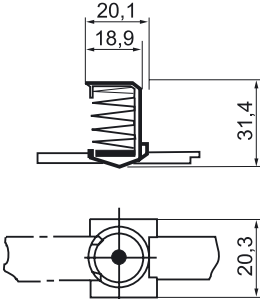
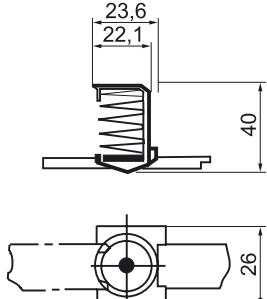
ANHANG A - ABKÜRZUNGEN

Abs.	Absatz	M24	Bezugspotential 24 V
AC	Wechselstrom	mtr.	Mittelträge
AM	► Asynchronmotor ► Funktionsmodul Antriebs-Manager	NN	Höhe über Normal Null
BB	Betriebsbereit	PELV	Schutzkleinspannung mit sicherer Trennung, geerdet
BBext	Betriebsbereitschaft (extern)	R	Reserviert
BBint	Betriebsbereitschaft (intern)	RF	Reglerfreigabe
BSA	Bezugspotential analog	RS	Reglersperre
BSD	Bezugspotential digital	SE	Schirmerde
BSE	Bezug extern für 24 V-Steuerleitungen	SELV	Schutzkleinspannung mit sicherer Trennung
BUB	Ballast-Einheit	SL	Schutzleiter
BUC	Baumüller Ein-/Rückspeise-Einheit	SM	Synchronmotor
BUG	Baumüller Umrichter Grund-Einspeise-Einheit	TBA	Übertemperatur Ballastwiderstand
BUM	Baumüller Einzel-Leistungs-Einheit	TKK	Übertemperatur Kühlkörper
BUS	Baumüller Leistungs-Modul	TM	Temperatur Motor
DC	Gleichstrom	TMO	Übertemperatur Motor
DIN	Deutsches Institut für Normung e.V.	U_{ZK}	Zwischenkreisspannung
EMK	Elektromagnetische Konstante	VBG	Verwaltungs-Berufsgenossenschaft
EMV	Elektromagnetische Verträglichkeit	VDE	Verband deutscher Elektrotechniker
EN	Europäische Norm	X	Klemmleiste
EXT,		ZK	Zwischenkreis
ext	Extern		
FI	Fehlerstrom		
IPM	Intelligentes Leistungs-Modul (Intelligent Power Module)		
IZK	Überstrom im Zwischenkreis		
LED	Leuchtdiode		



ANHANG B - ZUBEHÖR

B.1 EMV-Zubehör

Schirmklemmen für die Erdung			
<p>Kabel-Ø 2 x 2 - 6 mm</p> <p>Artikel-Nr. 226 752</p>		<p>Kabel-Ø 3 - 8 mm</p> <p>Artikel-Nr. 226 741</p>	
<p>Kabel-Ø 4 - 13,5 mm</p> <p>Artikel-Nr. 226 745</p>		<p>Kabel-Ø 10 - 20 mm</p> <p>Artikel-Nr. 226 749</p>	

B.2 Sicherheitsrelais (Option)

B.2 Sicherheitsrelais (Option)

Spulenseite	
Nennspannung	24 V (SELV)
Betriebsspannung	19 V bis 37 V bei $T_u = 20\text{ °C}$
Spulenwiderstand	660 Ω bis 905 Ω
Kontaktseite	
Schaltspannung U_{AC}	max. 25 V_{AC}
Schaltspannung U_{DC}	max. 60 V (SELV)
Schaltstrom	max. 5 A
Dauerstrom	max. 6 A
Schaltleistung P_{AC}	max. 150 VA
Schaltleistung P_{DC}	max. 30 W

B.3 Stecker

Artikel	Artikel-Nr.	Hersteller - Bestell-Nr. / Typ
Stecker für X99A	00309455	Phoenix Contact - MVSTBW 2,5/6-ST
Stecker für X99B	00309454	Phoenix Contact - MVSTBR 2,5/6-ST
Stecker für Sicherheitsrelais	00309482	Phoenix Contact - MC 1,5/4-STF-3,81-BD:1-4

B.4 Wasserkühlung

Dichtungsband: Artikelnummer 00350790

Anschlussstüben: wenden Sie sich an die Fa. Baumüller Nürnberg Electronic GmbH&Co.



ANHANG C - KONFORMITÄTSE- KLÄRUNG / HERSTELLERER- KLÄRUNG

In diesem Kapitel geben wir allgemeine Informationen zu EU-Richtlinien, dem CE-Zeichen und zur Konformitätserklärung/Herstellererklärung.

C.1 Was ist eine EU-Richtlinie

EU-Richtlinien geben Anforderungen vor. Die Richtlinien werden von den entsprechenden Stellen innerhalb der EU verfasst und werden von allen Mitgliedsstaaten der EU in nationales Recht umgesetzt. Somit gewährleisten die EU-Richtlinien den freien Handel innerhalb der EU.

Eine EU-Richtlinie beinhaltet nur wesentliche Mindestanforderungen. Detaillierte Anforderungen finden Sie in Normen, auf die in der Richtlinie verwiesen wird.

C.2 Was das CE-Zeichen aussagt

a) Mit der CE-Kennzeichnung wird die Konformität mit allen Verpflichtungen bescheinigt, die der Hersteller in Bezug auf das Erzeugnis aufgrund der Gemeinschaftsrichtlinien hat, in denen ihre Anbringung vorgesehen ist.

...

b) Die CE-Kennzeichnung auf Industrieerzeugnissen bedeutet, daß die natürliche oder juristische Person, die die Anbringung durchführt oder veranlaßt, sich vergewissert hat, daß das Erzeugnis alle Gemeinschaftsrichtlinien zur vollständigen Harmonisierung erfüllt und allen vorschriftsmäßigen Konformitätsbewertungsverfahren unterzogen worden ist.

...

Beschluß 93/465/EWG des Rates, Anhang I B. a) + c)

Das CE-Zeichen bringen wir am Gerät und auf der Dokumentation an, sobald wir festgestellt haben, daß die Anforderungen der relevanten Richtlinien von uns erfüllt wurden.

Alle Umrichter und Steuerungen der Firma Baumüller Nürnberg Electronic GmbH & Co. KG erfüllen die Anforderungen aus der 73/23/EWG (Niederspannungsrichtlinie).

Bei bestimmungsgemäßer Verwendung dieses Baumüller-Gerätes in Ihrer Gesamtmaschine können Sie davon ausgehen, daß das Gerät die Anforderungen aus der 73/23/EWG erfüllt.

Entscheidend für die Einhaltung der 89/336/EWG (EMV-Richtlinie) ist die Installation dieses Gerätes. Da Sie diese Installation selbst ausführen, sind auch Sie für die Einhaltung der 89/336/EWG verantwortlich.

Wir geben Ihnen Unterstützung in Form von EMV-Hinweisen. Sie finden diese Informationen in Kapitel [►Anforderungen an die Leitungsverlegung \(EMV-Hinweise\)◄](#) ab Seite 50. Haben Sie alle Anforderungen erfüllt, die wir in dieser Dokumentation stellen, können Sie davon ausgehen (Vermutung), daß der Antrieb die Anforderungen der EMV-Richtlinie erfüllt.

Damit Sie ihre Maschine innerhalb der EU vertreiben können, muß folgendes vorliegen:

- Konformitätszeichen (CE-Zeichen)
- Konformitätserklärung(en) hinsichtlich der für die Maschine relevanten Richtlinie(n)

C.3 Begriffsdefinition Konformitätserklärung

Eine Konformitätserklärung im Sinne dieser Dokumentation ist eine Erklärung, daß das in Verkehr gebrachte elektrische Betriebsmittel allen einschlägigen grundlegenden Sicherheits- und Gesundheitsanforderungen entspricht.

Mit der in diesem Kapitel vorliegenden Konformitätserklärung erklärt die Firma Baumüller Nürnberg Electronic GmbH & Co. KG, daß das Gerät den einschlägigen grundlegenden Sicherheits- und Gesundheitsanforderungen entspricht, die sich aus den Richtlinien und Normen ergeben, die in der Konformitätserklärung aufgelistet sind.

C.4 Begriffsdefinition Herstellererklärung

Eine Herstellererklärung im Sinne dieser Dokumentation ist eine Erklärung, daß die/das in Verkehr gebrachte Maschine/Sicherheitsbauteil allen einschlägigen grundlegenden Sicherheits- und Gesundheitsanforderungen entspricht.

Mit der in diesem Kapitel vorliegenden Herstellererklärung erklärt die Firma Baumüller Nürnberg Electronic GmbH & Co. KG, daß das Gerät den einschlägigen grundlegenden Sicherheits- und Gesundheitsanforderungen entspricht, die sich aus den Richtlinien und Normen ergeben, die in der Herstellererklärung aufgelistet sind.

Das Gerät der Firma Baumüller Nürnberg Electronic GmbH & Co. KG wird in eine Maschine eingebaut. Für die Gesundheit und Sicherheit u.a. der Anwender ist es wichtig, daß die gesamte Maschine allen einschlägigen grundlegenden Sicherheits- und Gesundheitsanforderungen entspricht. Deshalb weist die Firma Baumüller Nürnberg Electronic GmbH & Co. KG in der Herstellererklärung darauf hin, daß die Inbetriebnahme der gesamten Maschine so lange untersagt ist, bis erklärt wurde, daß die Maschine den Bestimmungen der Maschinenrichtlinie entspricht.

C.5 Konformitätserklärung

EU-Konformitätserklärung 2003**Declaration of Conformity 2003**

gemäß EU-Richtlinie 73/23/EG (Niederspannung) vom 19.02.1973

geändert durch: 93/68/EWG vom 22.07.1993

in accordance with EC directive 732/23/EG (low voltage) dated 19.02.1973

changed by: 93/68/EWG dated 22.07.1993

BUS64S/A/F BUS64X - XXX/X XX - XX - X - X - XXX

Das obige Gerät wurde entwickelt und konstruiert sowie anschließend gefertigt in Übereinstimmung mit o.g. EU-Richtlinie und u.g. Normen in alleiniger Verantwortung von:

the unit specified above was developed and constructed as well as manufactured in accordance with the above mentioned directive and the standards mentioned below under liability of:

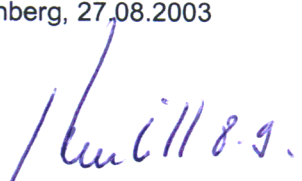
Baumüller Nürnberg Electronic GmbH & Co. KG, Ostendstr. 80 - 90, D-90482 Nürnberg

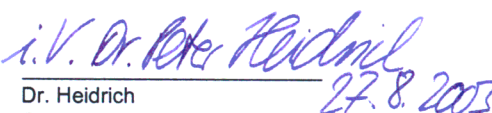
Berücksichtigte Normen - standards complied with:

Norm / standard

EN 50178	Ausrüstung von Starkstromanlagen mit elektrischen Betriebsmitteln Electronic equipment for use in power installations
EN 60204-1	Sicherheit von Maschinen - Elektrische Ausrüstung von Maschinen Safety of machinery - Electrical equipment of machines
EN 60529	Schutzarten durch Gehäuse (IP Code) Degrees of protection provided by enclosures (IP Code)
HD 625.1 51	Isulationskoordination für elektrische Betriebsmittel in Niederspannungsanlagen Insulation coordination for equipment within low-voltage systems

Nürnberg, 27.08.2003


Dr. Peter Kreisfeld
Geschäftsführer
Head Division


Dr. Heidrich
Entwicklungsleiter
Head of development

27.8.2003
Seite 1 von 1 / page 1 of 1

C.6 Herstellererklärung

EU-Herstellererklärung 2003

Declaration by Manufacturer 2003

gemäß EU-Richtlinie 98/37/EG (Maschinen) vom 22.06.1998

geändert durch: 98/79/EG vom 27.10.1998

in accordance with EC directive 98/37/EG (machinery) dated 22.06.1998

changed by: 98/79/EC dated 27.10.1998

BUS64S/A/F BUS64X - XXX/X XX - XX - X - X - XXX

Die Inbetriebnahme der Maschine, in die dieses Gerät eingebaut wird, ist untersagt bis die Konformität der Maschine mit der genannten Richtlinie erklärt ist.

The machinery into which this unit is to be incorporated must not be put into service until the machinery has been declared in conformity with the provisions of the directive mentioned.

Bei der Entwicklung und Konstruktion des Gerätes wurden folgende Normen beachtet:

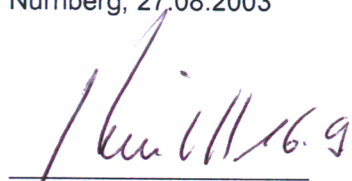
The development and construction of the unit is complied with following standards:

Norm / standard

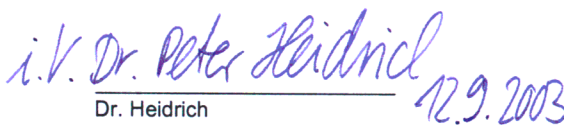
EN 60204-1	Sicherheit von Maschinen - Elektrische Ausrüstung von Maschinen Safety of machinery - Electrical equipment of machines
------------	---

Baumüller Nürnberg Electronic GmbH & Co. KG, Ostendstr. 80 - 90, D- 90482 Nürnberg

Nürnberg, 27.08.2003



Dr. Peter Kreisfeld
Geschäftsführer
Head Division



Dr. Heidrich
Entwicklungsleiter
Head of development

Seite 1 von 1



ANHANG D - TECHNISCHE DATEN

In diesem Anhang finden Sie eine Übersicht der Technischen Daten. Einige dieser Daten haben wir in vorhergehenden Kapiteln an den entsprechenden Stellen verwendet.

D.1 Anforderungen an die Energieversorgung

Steuerspannung ¹⁾ (U_{DC})	+ 24 V -10 % / +20 % ²⁾
---	------------------------------------

¹⁾ Die Versorgungsspannung muss PELV (EN 50178, Kap. 3.49) bzw. SELV (EN 50178, Kap. 3.70) entsprechen.

²⁾ EN6 1131-2:1994, Tabelle 7

D.2 Störfestigkeit Burst

Signalschnittstellen	1 kV
Leistungsschnittstellen	2 kV

D.3 Geforderte Umgebungsbedingungen

D.3 Geforderte Umgebungsbedingungen

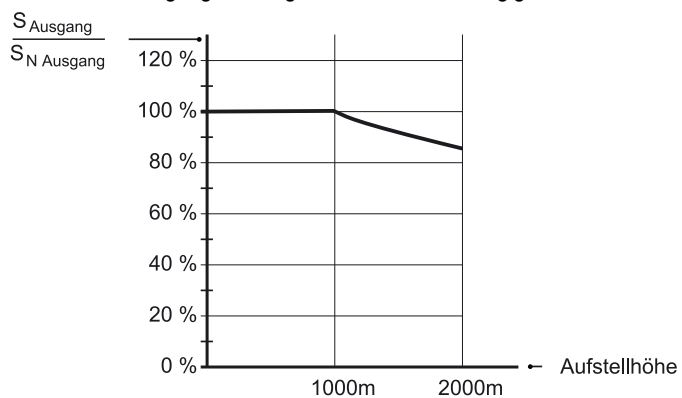
Transport Temperaturbereich	- 30 °C bis + 70 °C
Transport Klimaklasse	2 K 3 ¹⁾
Lagerung Temperaturbereich	- 30 °C bis + 70 °C
Lagerung Klimaklasse	1 K 4 ¹⁾
Betrieb Umgebung	ausserhalb von Wohngebieten ²⁾
Betrieb Temperaturbereich	min. 0 °C bis max. 55 °C ³⁾
Betrieb Klimaklasse	3 K 3 ¹⁾
Aufstellungshöhe ⁴⁾	bis 1000 m über NN (Bemessungsbetrieb)
relative Luftfeuchtigkeit (Betrieb)	5 % bis 85 % nicht betaut ¹⁾
Ionisierende und nichtionisierende Strahlung	keine Einschränkung
Vibration, Schock und Dauerschock	max. 1 g ⁵⁾
Verschmutzungsgrad	2 ⁶⁾
Kühllufttemperatur ⁸⁾	min. 0 °C bis max. 55 °C ³⁾
Kühlwassertemperatur ⁷⁾	min. „Kühllufttemperatur ⁹⁾ “ bis max. 60 °C
Kühlluft durch Gerät (ohne Kühlkörper)	300 m ³ / h
Kühlluft durch Kühlkörper	800 m ³ / h
Kühlwasserdurchfluss ⁷⁾	min. 4 l/min. bis max. 10 l/min.
Kühlwasserdruck ⁷⁾	max. 6 bar
Temperaturdifferenz (Kühlwassereintritt zu -austritt)	4 K bei 4 l/min bei Nennbetrieb
Druckabfall am Wasserkühler ^{7) 10)}	1,15 bar bei 4 l/min

¹⁾ EN 50178, Tab. 7

²⁾ bei Einsatz in Wohngebieten müssen Sie mit HF-Störungen rechnen (EN 61800-3, 6.4.2.1)

³⁾ 40° ist die Bemessungstemperatur, für höhere Umgebungstemperaturen ist der Ausgangsstrom um 3% / °C zu reduzieren

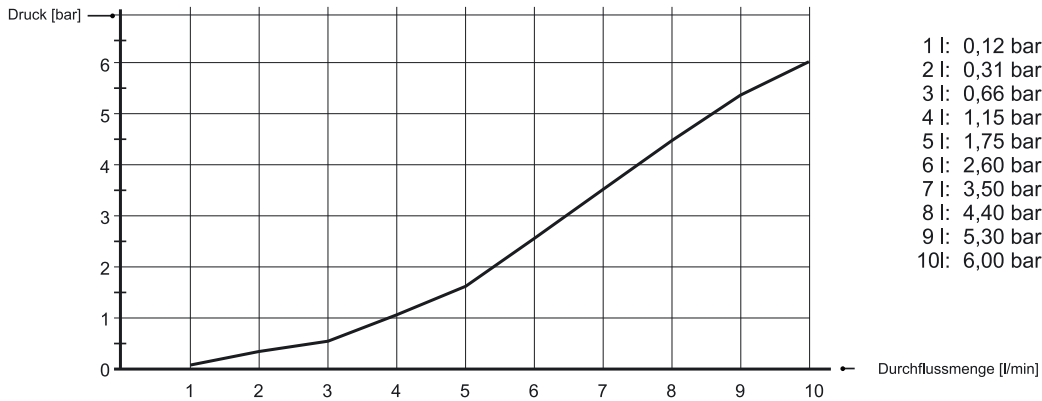
⁴⁾ Kennlinie: Ausgangsleistung des Geräts in Abhängigkeit von der Aufstellhöhe bei Normalluftdruck



⁵⁾ EN 50178, Kap. 9.4.3.2

⁶⁾ EN 50178, Tab. 2

- 7) Als Kühlmittel klares, schwebstoff- und schmutzfreies entsalztes und entmineralisiertes Wasser verwenden. Das Wasser darf maximal 100 ppm (0,01%) Natriumchlorid (Salzgehalt) enthalten. Mischen Sie ein Korrosionsschutzmittel bei. Die Gesamtwasserhärte muss betragen 8° bis 14° dH (1° dH = 0,179 mmol Ca²⁺/l). Ein pH-Wert zwischen 6,5 und 7,5 muss eingehalten werden. Einen geschlossenen Kühlkreislauf verwenden!
- 8) Luft innerhalb und ausserhalb des Schaltschranks.
- 9) Luft innerhalb des Schaltschranks.
- 10)



D.4 Elektrische Daten

		BUS64S/A/F
Eingangs-Bemessungsstrom 24V		2,5 A
Zwischenkreis-Bemessungsspannung ¹⁾ (U _{DC}) Zwischenkreis-Anschlussspannung (U _{DC})		560 V 480 bis 760 V
Zwischenkreiskapazität (intern)		6000 µF/900V
Ausgangsspannung ²⁾ (U _{AC})		3 x 0 V bis 3 x 0,74 x Zwischenkreis-Anschlussspannung
Ausgangsfrequenz ³⁾		0 Hz bis 300 Hz
Ausgangsleistung ¹⁾	bei 4 kHz ⁴⁾	205 kVA
Ausgangsleistung ¹⁾	bei 8 kHz ⁴⁾	148 kVA
Ausgangsspitzenleistung ⁷⁾	bei 4 kHz ⁴⁾	267 kVA
Ausgangsspitzenleistung ⁷⁾	bei 8 kHz ⁴⁾	192 kVA
Motorleistung, typisch ¹⁾	bei 4 kHz ⁴⁾	160 kW
Motorleistung, typisch ¹⁾	bei 8 kHz ⁴⁾	132 kW
Ausgangs-Bemessungsstrom ¹⁾⁵⁾⁶⁾ (I _{AC})	bei 4 kHz ⁴⁾	300 A _{AC}
Ausgangs-Bemessungsstrom ¹⁾⁵⁾⁶⁾ (I _{AC})	bei 8 kHz ⁴⁾	250 A _{AC}
Ausgangs-Spitzenstrom ¹⁾⁵⁾⁷⁾ (I _{AC})	bei 4 kHz ⁴⁾	390 A _{AC}
Ausgangs-Spitzenstrom ¹⁾⁵⁾⁷⁾ (I _{AC})	bei 8 kHz ⁴⁾	300 A _{AC}
Anschlussleistung Zwischenkreis (1C1 / 1D1)		200 kW
Lüfterleistung ⁸⁾		max. 200 W
Verlustleistung „Kühlkörper“ ¹⁾		3000 W
Verlustleistung „Geräteinnenraum“ (mit Regler, ohne Lüfter)		250 W

¹⁾ Alle Bemessungswerte beziehen sich auf eine Zwischenkreis-Bemessungsspannung von 560 V und eine Schaltfrequenz von 4 kHz.

²⁾ Die Ausgangsspannung ist eine gepulste Gleichspannung. Der Stellbereich bezieht sich auf den Effektivwert der Grundwelle.

³⁾ Die Frequenz ist abhängig vom verwendeten Regler.

⁴⁾ Schaltfrequenz des Wechselrichters. Siehe hierzu die Betriebsanleitung des Reglers.

⁵⁾ Effektivwert bei einer Umgebungstemperatur von 40 °C.

⁶⁾ Zwischen 40° C und 55° C muss der Ausgangsstrom reduziert werden (3% / °C).

Der zulässige Ausgangsstrom (I_o) wird nach folgender Formel berechnet:

$$I_o = I_o(40^\circ \text{C}) \cdot \left(1 - \left(\frac{\text{Kühllufttemperatur}^* - 40^\circ \text{C}}{^\circ \text{C}} \cdot 0,03 \right) \right)$$

* Es gibt evtl. 2 Temperaturwerte (Kühlluft, die durch den Innenraum des Geräts strömt / Kühlluft, die durch den Kühlkörper strömt). Setzen Sie hier den höheren Wert ein.

Beispiel: Ausgangs-Bemessungsstrom = 300 A, BUS64F mit Luft/Wasserkühlung bei 46° Lufttemperatur

$$I_o = 300 \text{ A} \cdot \left(1 - \left(\frac{46^\circ \text{C} - 40^\circ \text{C}}{^\circ \text{C}} \cdot 0,03 \right) \right) = 300 \text{ A} \cdot 0,82$$

Der Ausgangsstrom muss somit auf 245A reduziert werden.

7) Die Ausgangs-Spitzenleistung und der Ausgangs-Spitzenstrom werden maximal 120 Sekunden lang zur Verfügung gestellt. Die Zeitdauer ist abhängig vom vorherigen Motorstrom und der Kühlkörpertemperatur. Siehe hierzu die Betriebsanleitung des Reglers.

8) gilt nur für Kühlvarianten S und A

D.5 BUS64S - nichtelektrische Daten

Abmessungen (B x H x T)	448 x 920 x 304 mm
Gewicht ohne Regler	ca. 70 kg
Schutzart	IP 00
Feuer bekämpfen mit	ABC-Pulver

D.6 BUS64A - nichtelektrische Daten

Abmessungen (B x H x T)	490 x 885 x (244+90) mm ¹⁾
Gewicht ohne Regler	ca. 65 kg
Schutzart	IP 00/außerhalb IP 44
Feuer bekämpfen mit	ABC-Pulver

¹⁾ Der erste Wert ist die Tiefe innerhalb des Schaltschranks. Der zweite Wert ist die Tiefe ausserhalb des Schaltschranks.

D.7 BUS64F - nichtelektrische Daten

Abmessungen (B x H x T)	490 x 885 x (244+30) ¹⁾ mm
Gewicht ohne Regler	ca. 60 kg
Schutzart	IP 00/außerhalb IP 54
Feuer bekämpfen mit	ABC-Pulver

¹⁾ Der erste Wert ist die Tiefe innerhalb des Schaltschranks. Der zweite Wert ist die Tiefe ausserhalb des Schaltschranks.

D.8 Leitung Spannungsversorgung / Signale

Querschnitt	0,2 bis 2,5 mm ² (ohne Aderendhülse) 0,25 bis 2,5 mm ² (mit Aderendhülse) (AWG 24 bis 12)
maximale Länge	beliebig
Aderendhülse, Anschluss am Gerät	flexibel, mit oder ohne Aderendhülse

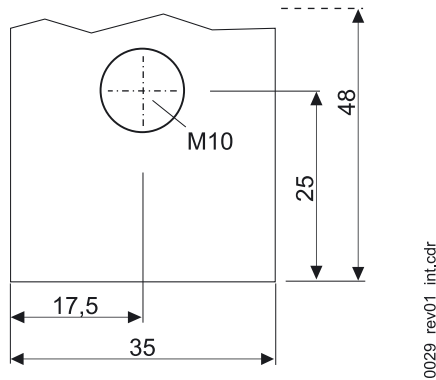
D.9 Leitung: Gerät-Motor

Querschnitt ¹⁾	abhängig vom Anschluss
Kabeltyp	geschirmt, Schirmüberdeckung > 85 %
maximale Länge ²⁾	40 m
Kabelschuh / Aderendhülse, Anschluss am Gerät ³⁾	Kabelschuh

1) EN 60204-1, Tab. 5, Verlegeart C.

2) Nur für Baumüller-Kabel mit dieser Maximallänge können Sie von der Einhaltung des EMV-Gesetzes ausgehen.

3)



Montieren Sie maximal 2 Kabelschuhe an eine Lasche. Kabelschuhe nicht übereinander montieren, pro Seite nur einen Kabelschuh montieren.

Verwenden Sie Kabelschuhe, die maximal 35 mm breit sind.

D.10 Anzuschließender Elektromotor

Motortyp ¹⁾	Drehstrommotor (synchron, asynchron)
------------------------	--------------------------------------

1) abhängig vom Regler



Abbildungsverzeichnis

Kühlvarianten	26
Gefahrenbereiche	27
Typenschlüssel	28
Blockschaltbild BUS64S/A/F	29
Aufbauplan BUS64-300A/390A Teil 1	30
Aufbauplan BUS64-300A/390A Teil 2	31
Gefahrenbereiche bei Montage.....	33
Maßbild BUS64S/A/F	35
Bohrbild BUS64S/A/F.....	36
Montageanleitung BUS64S	38
Montageanleitung BUS64 Durchsteckvariante A/F	40
Gefahrenbereiche	45
Leistungsanschlüsse	46
Steueranschluss X99A / X99B	48
Sicherheitsrelais X68	49
Verkabelungsvorschlag BUS64S/A/F	52
effektive Antennenhöhe verringern	53
Schleifenflächen reduzieren	53
Leitungen kontaktieren bei Durchtritt durch Schrankwand	54
Leitungsschirmung bei Schrankaustritt	55
Schirm an beiden Seiten	55
Vorschlag für die Schirmanbindung	56
Anschlussplan BUS64S/A/F.....	58
Überwachungsfunktionen und „Betriebsbereit“	66
X68.....	69
Demontageabbildung	80



Abbildungsverzeichnis



Stichwortverzeichnis

Zahlen

73/23/EWG 87

A

Abkürzungen 83

Ableitströme 56

Anschluß

 Zwischenkreis 94

Antrieb starten 69

Aufstellungshöhe 92

Ausgangs-Leistung 94

B

Baumüller 11, 23

Begriffe

 Definition 7

E

Einspeiseteil

 alle Meldungen löschen 67

EMV-Hinweise 50

F

Fachkraft 21

K

Kabel

 EMV-Hinweise 50

 verlegen 50

M

Massung 54

max. Zwischenkreisspannung 47

Maximaltemperatur 69

Meldungen löschen 67

N

Niederspannungsrichtlinie 87

Niederspannungsversorgung 91

P

Personal

 qualifiziert 21

Q

Qualifiziertes Personal 21

R

Rückwandstärke

 maximale 34

S

Schaltschrank

 Rückwandstärke 34

Schirmklemmen 85

Schirmung 55

Sicherheitsrelais 86

 wird ausgeschaltet 67

U

Übertemperatur 69

Umgebungstemperatur 92

V

Verkabelung 51

Verlustleistung 94

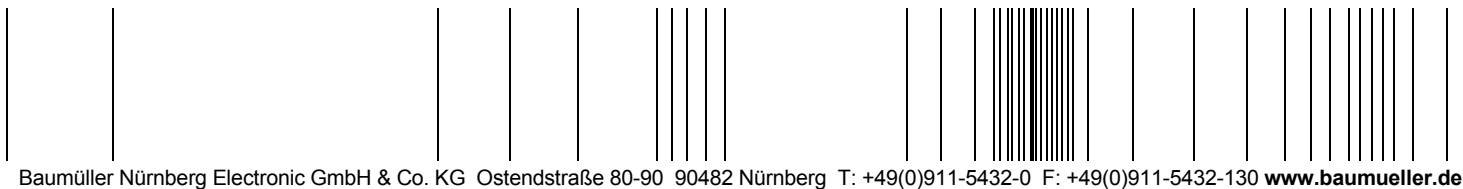
Z

Zwischenkreisspannung

 maximal 47



be in motion



Alle Angaben in dieser Betriebsanleitung sind unverbindliche Kundeninformationen, unterliegen einer ständigen Weiterentwicklung und werden fortlaufend durch unseren permanenten Änderungsdienst aktualisiert. Bitte beachten Sie, dass Angaben/Zahlen/Informationen aktuelle Werte zum Druckdatum sind.
Zur Ausmessung, Berechnung und Kalkulationen sind diese Angaben nicht rechtlich verbindlich. Bevor Sie in dieser Betriebsanleitung aufgeführte Informationen zur Grundlage eigener Berechnungen und/oder Verwendungen machen, informieren Sie sich bitte, ob Sie den aktuellsten Stand der Informationen besitzen.
Eine Haftung für die Richtigkeit der Informationen wird daher nicht übernommen.